

UNIVERSIDAD ALAS PERUANAS
FACULTAD DE INGENIERÍA Y ARQUITECTURA
ESCUELA PROFESIONAL DE INGENIERÍA CIVIL



TESIS

DETERMINACIÓN Y EVALUACIÓN DE COSTOS Y
BENEFICIOS DEL CONCRETO AUTOCOMPACTANTE
EN LOS ELEMENTOS ESTRUCTURALES DE UNA
EDIFICACION EN LA CIUDAD DE JULIACA - 2017

PRESENTADO POR

Bach. Ubaldo Puño Quispe

PARA OPTAR EL TÍTULO PROFESIONAL DE:
INGENIERO CIVIL

JULIACA - PERÚ

2017

DEDICATORIA

A Dios nuestro señor Jesucristo por darme la fuerza y voluntad para seguir y concluir mi carrera profesional.

A mis padres Valentín y Jacinta con cariño gratitud quienes, con su dedicación, sacrificio hicieron posible y mi anhelo y a mis hermanos por su apoyo brindado y a los docentes quienes con su enseñanza contribuyeron a nuestra formación profesional.

Ubaldo

AGRADECIMIENTO

A la Universidad Alas Peruanas al Ing. Asesor y miembros del Jurado, a toda mi familia por su paciencia que me ha permitido el desarrollo de esta tesis.

El mayor de los agradecimientos a Dios Todo poderoso que nunca me abandono está siempre a mi lado.

Ubaldo

RESUMEN

El concreto autocompactante es un concreto altamente fluido sin segregación, se puede colocarse rápidamente sin vibración mecánica y con menos allanado, mejora la uniformidad en acabados de superficie arquitectónicas, reduciendo los trabajos de reparación superficial, fácil llenado de secciones restringidos y áreas de difícil acceso, oportunidad para crear formas estructurales y arquitectónicas y acabados superficiales, etc.

El concreto autocompactante condición más importante que debe considerarse para realizar la dosificación es la de proporcionar la cantidad de cemento, agua y agregado para alcanzar las características de auto compactado.

En el presente estudio, se busca desarrollar un procedimiento de diseño de mezcla concreto autocompactante de resistencia axial como una alternativa para su posible aplicación en elementos estructurales de la localidad de Juliaca, en el estudio se analiza la variación del comportamiento del concreto autocompactante en función al porcentaje de aditivo utilizado, ya que este parámetro influye en su microestructura y por lo tanto su comportamiento resistente.

Palabras clave: Concreto, autocompactante, resistencia mecánica.

ABSTRACT

The self-compacting concrete is a highly fluid concrete without segregation, it can be placed quickly without mechanical vibration and with less leveling, it improves uniformity in architectural surface finishes, reducing surface repair works, easy filling of restricted sections and difficult access areas, opportunity to create structural and architectural forms and surface finishes, etc.

The most important self-compacting condition that must be considered to perform the dosage is to provide the amount of cement, water and aggregate to achieve the characteristics of self-compacted.

In the present study, it is sought to develop a design procedure of self-compacting concrete mixture of axial resistance as an alternative for its possible application in structural elements of the town of Juliaca, in the study the variation of the behavior of the self-compacting concrete is analyzed according to the percentage of additive used, since this parameter influences its microstructure and therefore its resistant behavior.

Keywords: Concrete, self-compacting, mechanical resistance

INTRODUCCIÓN

Concreto autocompactante, es un concepto nuevo, donde el material, métodos de diseño de la mezcla y control del concreto fresco difieren del concreto convencional.

El concreto autocompactante se utiliza como material estructural cumple los mismos requisitos de resistencia y durabilidad que el concreto convencional, incluido lo que se denomina comúnmente concreto de altas prestaciones o alta resistencia.

En los últimos años se han realizado investigaciones para el desarrollo del concreto autocompactable, con la finalidad de encontrar una nueva forma de ver el concreto que puede revolucionar el mundo de la construcción en cuanto a la mejora de la calidad de la obra y de las condiciones de trabajo.

Lo que se desea con el concreto autocompactable es obtener un concreto, que sin necesidad de vibración, sea capaz de rellenar todos los rincones del encofrado pasando a través de las armaduras sin que se produzca segregación del árido grueso.

Este concreto debe ir acompañado de una correcta dosificación que debe tener en cuenta las características particulares del material a preparar, el tipo de elemento para el cual se va a utilizar y los métodos de control propios del concreto autocompactante.

Entre las ventajas del concreto autocompactante frente al hormigón convencional podemos citar las propiedades mecánicas en estado fresco, debido principalmente al contenido de finos, aditivos, y agregado grueso de menor tamaño; además de ser un hormigón fluido, cohesivo, homogéneo, resistente a la segregación, con alta trabajabilidad, autocompactable, de buena apariencia, y lo más importante es un hormigón durable con altas resistencias mecánicas.

Como solución a estos problemas, en el año de 1986 en Japón, en la Universidad de Tokio, en el Departamento de Ingeniería Civil, el profesor

Hajima Okamura realiza el primer caso de Concreto autocompactante el cual empleaba escoria granulada procedente de los altos hornos y cenizas volantes junto con un aditivo químico específico denominado superplastificante (3% del contenido de cemento).

ÍNDICE

DEDICATORIA.....	ii
AGRADECIMIENTO	iii
RESUMEN	iv
ABSTRACT	v
INTRODUCCIÓN	vi

CAPÍTULO I

PLANTEAMIENTO METODOLÓGICO

1.1	DESCRIPCIÓN DE LA REALIDAD PROBLEMÁTICA	1
1.2	DELIMITACIONES DE LA INVESTIGACIÓN	1
	1.2.1 Espacial	1
	1.2.2 Temporal.....	1
1.3	PLANTEAMIENTO DE PROBLEMAS DE INVESTIGACIÓN	2
	1.3.1 Problema General.....	2
	1.3.2 Problemas Específicos	2
1.4	OBJETIVOS DE LA INVESTIGACIÓN	2
	1.4.1 Objetivo General	2
	1.4.2 Objetivos Específicos.....	2
1.5	FORMULACIÓN DE LA HIPÓTESIS DE LA INVESTIGACIÓN	2
	1.5.1 Hipótesis General	2
	1.5.2 Hipótesis Específicas.....	2
1.6	VARIABLES DE LA INVESTIGACIÓN	3
	1.6.1. Variable independiente	3
	1.6.2. Variables dependientes	3
	1.6.3. Operacionalización de Variables.....	3
1.7.	DISEÑO DE LA INVESTIGACIÓN	3
	1.7.1. Tipo de Investigación	3
	1.7.2. Nivel de Investigación	3
	1.7.3. Métodos de Investigación	4
	1.7.4. Diseño de investigación	4
1.8.	POBLACIÓN Y MUESTRA DE LA INVESTIGACIÓN	5

1.8.1.	Población	5
1.8.2.	Muestra	5
1.9.	TÉCNICAS E INSTRUMENTOS DE RECOLECCIÓN DE DATOS	5
1.9.1.	Técnicas	5
1.9.2.	Instrumentos	5
1.10.	JUSTIFICACIÓN E IMPORTANCIA DE LA INVESTIGACIÓN	6
1.10.1.	Justificación	6
1.10.2.	Importancia	6

CAPITULO II

MARCO TEÓRICO

2.1.	ANTECEDENTES DE LA INVESTIGACIÓN	7
2.2.	BASES TEÓRICAS	8
2.2.1.	Definición de concreto autocompactante	8
2.2.2.	Componentes del concreto autocompactante.....	9
2.2.2.1.	Cemento.....	9
2.2.2.2.	Agua.....	12
2.2.2.3.	Agregados.....	14
2.2.2.4.	Aditivos	23
2.2.2.5.	Adiciones.....	25
2.2.3.	Beneficios del Concreto Autocompactante	26
2.2.3.1.	Ventajas para el constructor.....	27
2.2.3.2.	Ventajas para el trabajador de la construcción	28
2.2.3.3.	Ventajas para el dueño	28
2.2.4.	Propiedades de concreto autocompactante.....	28
2.2.4.1.	Propiedades en Estado Fresco	28
2.2.4.1.	Métodos de ensayos para la caracterización de concretos autocompactantes	32
2.2.5.	Métodos de dosificación.	48
2.2.5.1.	Métodos de dosificación del concreto autocompactante	48
2.2.5.2.	Composición Orientativa de la Mezcla	58
2.2.5.3.	Designación del Concreto Autocompactante	59
2.2.6.	Durabilidad del concreto autocompactante	61

2.2.6.1. Microestructura e hidratación del concreto autocompactante	62
2.2.6.2. Mecanismos de Transporte.....	64
2.2.6.3. Mecanismos de degradación	64
2.2.6.4. Resistencia al Fuego.....	67
2.3. DEFINICIÓN DE TÉRMINOS BÁSICOS	68

CAPÍTULO III

PRESENTACIÓN DE RESULTADOS

3.1. CONFIABILIDAD Y VALIDACIÓN DEL INSTRUMENTO	72
3.1.1. Diseño de mezclas del concreto autocompactante.....	72
3.1.1.1. Búsqueda de la Mejor Dosificación Posible	73
3.1.2. Ensayos del concreto autocompactante	81
3.1.2.1. Ensayo de resistencia a la compresión.....	81
3.2. ANÁLISIS CUANTITATIVO DE LAS VARIABLES.....	86
3.2.1. Análisis Estadístico de Resultados	86
3.2.1.1. Calculo de la distribución normal	87
3.2.2. Análisis y evaluación de los costos del concreto autocompactante en los elementos estructurales.....	94

CAPÍTULO IV

PROCESO DE CONTRASTE DE HIPÓTESIS

4.1. PRUEBA DE HIPÓTESIS GENERAL.....	96
4.2. PRUEBA DE HIPÓTESIS ESPECÍFICAS	97

CAPÍTULO V

DISCUSIÓN DE RESULTADOS

CONCLUSIONES	103
RECOMENDACIONES	104
FUENTES DE INFORMACIÓN	105
ANEXOS	107

ÍNDICE DE TABLAS

Tabla 1 - Operacionalización de variables	3
Tabla 2-Requisitos para el agua de mezcla	13
Tabla 3-Agregados para concreto de diversos pesos unitarios.....	16
Tabla 4-Clasificación de Agregados.....	17
Tabla 5-Agregado Grueso.....	21
Tabla 6-Agregado Fino	22
Tabla 7-Rango admisible de los ensayos normalizados (Instrucción EHE-08)	47
Tabla 8-Se recogen los rangos recomendados de los demás ensayos.	47
Tabla 9-Rangos recomendados para los diferentes ensayos de estado fresco	48
Tabla 10-Características para diseño propuesto por Domone et al. (1999).....	53
Tabla 11-Valores de ensayos propuestos por UniversityCollege London (Skarendahl et al. 2000).....	54
Tabla 12-Sugerencia del contenido de finos de la ACI para 1 m ³ de concreto (ACI, 2007).....	57
Tabla 13-Valores recomendados para la dosificación de un concreto autocompactante según la ACI (ACI, 2007).....	57
Tabla 14-Rangos típicos para la dosificación de un concreto autocompactante según la Instrucción EHE-08 (ACHE, 2008).....	58
Tabla 15-Rangos típicos para la dosificación de un concreto autocompactante según EFNARC (EFNARC, 2002).....	59
Tabla 16-Clasificación de autocompactabilidad en función del ensayo de escurrimiento (Instrucción EHE-08)	59
Tabla 17-Clasificación de autocompactabilidad en función del ensayo del embudo en V (Instrucción EHE-08).....	60
Tabla 18-Clasificación europea en función del ensayo de escurrimiento (d_f) (EFNARC, 2002).....	60
Tabla 19-Clasificación europea en función del ensayo de escurrimiento (T_{500}) (EFNARC, 2002).....	60
Tabla 20-Clasificación europea en función del ensayo del embudo en V (T_v) (EFNARC, 2002).....	60

Tabla 21-Clasificación europea en función del ensayo de la caja en L (C_{bi}) (EFNARC, 2002).....	61
Tabla 22-Clasificación europea en función de la resistencia de segregación (EFNARC, 2002).....	61
Tabla 23-Diseño de mezclas preliminar de concreto autocompactante N° 1 ...	74
Tabla 24-Diseño de mezclas preliminar de concreto autocompactante N° 2 ...	74
Tabla 25-Diseño de mezclas preliminar de concreto autocompactante N° 3 ...	74
Tabla 26-Diseño de mezclas preliminar de concreto autocompactante N° 4 ...	75
Tabla 27-Diseño de mezclas preliminar de concreto autocompactante N° 5 ...	75
Tabla 28-Diseño de mezclas preliminar de concreto autocompactante N° 6 ...	76
Tabla 29-Diseño de mezclas preliminar de concreto autocompactante N° 7 ...	78
Tabla 30-Diseño de mezclas preliminar de concreto autocompactante N° 8 ...	79
Tabla 31-Diseño de mezclas preliminar de concreto autocompactante N° 9 ...	79
Tabla 32-Diseño de mezclas preliminar de concreto autocompactante N° 10 .	80
Tabla 33-Diseño de mezclas preliminar de concreto autocompactante N° 11 .	80
Tabla 34-Diseño de mezclas preliminar de concreto autocompactante N° 12 .	81
Tabla 35-Resultados del ensayo de resistencia a la compresión axial diseño preliminar N° 1.	83
Tabla 36-Resultados del ensayo de resistencia a la compresión axial diseño preliminar N° 2	84
Tabla 37-Resultados del ensayo de resistencia a la compresión axial diseño preliminar N° 3	84
Tabla 38-Resultados del ensayo de resistencia a la compresión axial diseño preliminar N° 4	84
Tabla 39-Resultados del ensayo de resistencia a la compresión axial diseño preliminar N° 5	84
Tabla 40-Resultados del ensayo de resistencia a la compresión axial diseño preliminar N° 6	85
Tabla 41-Resultados del ensayo de resistencia a la compresión axial diseño preliminar N° 7	85
Tabla 42-Resultados del ensayo de resistencia a la compresión axial diseño preliminar N° 8	85

Tabla 43-Resultados del ensayo de resistencia a la compresión axial diseño preliminar N° 9	85
Tabla 44-Resultados del ensayo de resistencia a la compresión axial diseño preliminar N° 10	86
Tabla 45-Resultados del ensayo de resistencia a la compresión axial Diseño preliminar N° 11	86
Tabla 46-Resultados del ensayo de resistencia a la compresión axial Diseño preliminar N° 12	86
Tabla 47-Valores de dispersión en el control de concreto (Pasquel Carbajal, 1993).....	87
Tabla 48-Concreto Autocompactante para $f'c=210 \text{ kg/cm}^2$	95

ÍNDICE DE FIGURAS

Figura 1-Condiciones de Humedad.....	19
Figura 2-Curvas de flujos correspondientes a los modelos de Bingham y Newton (Skarendahl 2002)	30
Figura 3-Curvas de flujos de un concreto autocompactante (HAC), un concreto convencional (HC), y un concreto de alta resistencia (HAR) (ACHE 2008)	31
Figura 4-Mecanismo de bloqueo (Skarendahl 2000)	32
Figura 5-Dimensiones y Montaje del ensayo de escurrimiento (De Schutter et al., 2008)	33
Figura 6-Resultado final del ensayo de escurrimiento	34
Figura 7-Aspecto de un concreto autocompactante donde se ha producido segregación del agregado grueso y de pérdida de agua en el frente de avance del ensayo.....	35
Figura 8-configuración de la caja en L: a) vista general del molde, b) planta, c) disposición de las barras de acuerdo al tamaño máximo de agregado ≤ 20 mm.,d) disposición de las barras de acuerdo al tamaño máximo de agregado 20 mm.	36
Figura 9-Determinación de las alturas H1 y H2.....	36
Figura 10-Resultado final del ensayo caja en L. a) Concreto autocompactante que presenta bloqueo, b) Concreto autocompactante con una capacidad de paso adecuada.....	37
Figura 11-Dimensiones del embudo en V	38
Figura 12-Dimensiones básicas y montaje del ensayo de escurrimiento con anillo japonés (de Schutter et al. 2008).....	39
Figura 13-Configuración de las barras en el anillo japonés: a) tamaño máximo de agregado ≤ 20 mm., b) tamaño máximo de agregado 20 mm.....	40
Figura 14-Determinación de las alturas H1 y H2.....	40
Figura 15-Configuración general de la caja en U: a) Vista general del molde, b) Vista de uno de los laterales con el lado descubierto.	41
Figura 16-Ensayo de la caja en U.	42
Figura 17-Dimensiones del ensayo Orimet.	43

Figura 18-Ensayo de la caja de relleno a) aparato original, b) aparato modificado.....	43
Figura 19-Dimensiones del equipo del ensayo Tubo en U.....	45
Figura 20-Imágenes de realización del ensayo Tubo en U.	45
Figura 21-Ensayo del flujo vertical.	46
Figura 22-Dimensiones de la caja para el ensayo de control al 100%.....	46
Figura 23-Ensayo de flujo de mortero	49
Figura 24-Ensayo de embudo en V de mortero	49
Figura 25-Cono de Marsh.	50
Figura 26-Selección de Componentes según disponibilidad.....	56
Figura 27-Obtención de concreto autocompactante	72

CAPÍTULO I

PLANTEAMIENTO METODOLÓGICO

1.1 DESCRIPCIÓN DE LA REALIDAD PROBLEMÁTICA

El concreto al ser el material más usado en la construcción necesita adaptarse a los nuevos requerimientos cada vez más específicos como concreto autocompactante, un concreto que justamente sea elaborado para solucionar dichos requerimientos específicos, como obtener un concreto trabajable en estado fresco y de alta resistencia en estado endurecido.

El presente trabajo surge debido a la necesidad de contar con un conocimiento más amplio sobre los beneficios y costos a modo evaluativo que nos brinda la utilización del concreto autocompactante, en realidad se observan los problemas que no logran los objetivos propuestos, ya que debido al mal manejo de los presupuestos para los materiales requeridos para las construcciones; son mal distribuidos generando que el problema se agrave más y se desarrollen múltiples perjuicios en los elementos estructurales haciéndose más agudos como lo son las cangrejeras que están compuestas de bolsas de aire que luego se desprenden dejando a la vista el ineficiente trabajo realizado.

1.2 DELIMITACIONES DE LA INVESTIGACIÓN

1.2.1 Espacial

El ámbito de estudio del presente trabajo de investigación es:

- Región : Puno.
- Provincia : San Roman.
- Distrito : Juliaca.

1.2.2 Temporal

El presente trabajo de investigación se llevará a cabo a partir de Julio del 2017 hasta diciembre del 2017, tiempo que permitirá desarrollar y mostrar los resultados de la investigación.

1.3 PLANTEAMIENTO DE PROBLEMAS DE INVESTIGACIÓN

1.3.1 Problema General

¿Es factible, económica y técnicamente, realizar diseño de concreto autocompactante para que mejore la calidad en los elementos estructurales de una edificación en la ciudad Juliaca?

1.3.2 Problemas Específicos

¿De qué manera beneficia el uso concreto autocompactante en una resistencia a la compresión?

¿Cuál es las ventajas y desventajas en eficiencia, trabajabilidad, costos y resistencias logradas de concreto autocompactante?

1.4 OBJETIVOS DE LA INVESTIGACIÓN

1.4.1 Objetivo General

Determinar influencia de concreto autocompactante en la evaluación económica para los elementos estructurales de una edificación en la ciudad de Juliaca.

1.4.2 Objetivos Específicos

- Realizar ensayos a compresión del concreto autocompactante a distintas edades para evaluar el avance evolutivo del comportamiento de su resistencia.
- Determinar ventajas y desventajas en eficiencia, trabajabilidad y costos logradas de concreto autocompactante.

1.5 FORMULACIÓN DE LA HIPÓTESIS DE LA INVESTIGACIÓN

1.5.1 Hipótesis General

Concreto autocompactante influirá positivamente en la evaluación económica de los elementos estructurales de una edificación en la ciudad de Juliaca.

1.5.2 Hipótesis Específicas

- Concreto autocompactante influirá positivamente en el comportamiento de su resistencia.

- Trabajabilidad y costo en concreto autocompactante es más beneficioso.

1.6 VARIABLES DE LA INVESTIGACIÓN

1.6.1. Variable independiente

X=Concreto

1.6.2. Variables dependientes

Y=Resistencia a la compresión

1.6.3. Operacionalización de Variables

Tabla 1 - Operacionalización de variables

VARIABLES	DIMENSIONES	INDICADORES
VARIABLE INDEPENDIENTE (X) CONCRETO	Concreto autocompactante	Aditivo
VARIABLE DEPENDIENTE (Y) RESISTENCIA A LA COMPRESION	Resistencia a la compresión	Resistencia a 7 días
		Resistencia a 14 días
		Resistencia a 28 días
	Beneficios	Costo
Trabajabilidad		

1.7. DISEÑO DE LA INVESTIGACIÓN

1.7.1. Tipo de Investigación

El presente estudio asume el enfoque cuantitativo, se obtendrá los datos a través de ensayos de laboratorio y por el propósito de estudio es de tipo básico o fundamental está orientado a determinar la resistencia a la compresión, mediante ensayos de laboratorio, por la naturaleza de estudio es cuasi experimental.

1.7.2. Nivel de Investigación

De acuerdo a las características y profundidad del estudio corresponde al nivel de investigación explicativo porque explicara la adición de aditivos en el concreto autocompactante se pretende aplicar los resultados a situaciones reales donde se ejecuten obras con concreto.

1.7.3. Métodos de Investigación

En la investigación se utilizará todo el paso del método científico y como método general se utilizará el método deductivo.

1.7.4. Diseño de investigación

La presente es una investigación asume el diseño experimental de clase pre experimental. Es investigación en que la hipótesis se verifica mediante la manipulación "deliberada" por parte del investigador de las variables, esta investigación determinará la relación causa - efecto de un fenómeno físico o social y existen tres requisitos principales para que una investigación sea de tipo experimental (Borja Suárez, 2012):

a. Manipulación intencional de las variables independientes

La hipótesis tendrá validez cuando la manipulación de las variables independientes produzca modificaciones en el comportamiento de la variable dependiente.

La manipulación de las variables se puede presentar de las siguientes formas:

- **Presencia – ausencia**

Implica que al grupo experimental se le aplica el estímulo y al grupo de control no.

- **Intensidad**

Significa utilizar diferentes niveles de aplicación de la(s) variable(s) independiente(s) para verificar el efecto que provoca en la variable dependiente.

- **Modalidad**

Significa utilizar diferentes formas en que se puede manifestar la variable independiente, sin que ello implique distintos niveles de intensidad.

b. Medición del efecto de la variable independiente

Consiste en determinar el nivel de influencia de la variable independiente sobre la dependiente. Para esto se utilizará cualquier método de medición disponible.

c. Control interno de la situación experimental

Implica asegurarse que las modificaciones que sufra la variable dependiente durante los experimentos, se deban exclusivamente a los cambios en las variables independientes.

1.8. POBLACIÓN Y MUESTRA DE LA INVESTIGACIÓN

1.8.1. Población

En la investigación comprende mezcla de concreto armado utilizados en la ciudad de Juliaca.

1.8.2. Muestra

Se tomará como muestra 21 ensayos establecidos en concreto los cuales serán sometidos a ensayos compresión axial.

1.9. TÉCNICAS E INSTRUMENTOS DE RECOLECCIÓN DE DATOS

1.9.1. Técnicas

Las técnicas de recolección de datos fueron directas y de observación, se adoptó diseño experimental en laboratorio:

- Se realizaron diseños de mezcla de concreto autocompactante con incorporador de aire según los requerimientos para el vaciado de las losas de concreto armado.
- Los diseños se comprobaron haciendo uso de los ensayos están establecidos en la Norma Técnica Peruana, ACI y la ASTM.
- Se tomaron datos durante todo el proceso que engloba esta investigación, resistencia en 7d, 14d y 21d.

1.9.2. Instrumentos

Los instrumentos que se utilizaron son:

- Equipos de laboratorio

- Instrumentos de medición

1.10. JUSTIFICACIÓN E IMPORTANCIA DE LA INVESTIGACIÓN

1.10.1. Justificación

El estudio que se llevó a cabo fue necesaria para la creación de un diseño de mezcla para un concreto autocompactable para los elementos estructurales en la localidad de Juliaca, es un concreto diseñado para producir concreto extremadamente fluido y cohesivo, de tal manera que su fluidez hace que sea fácil de vaciar, rellenar sin requerimiento de vibrado para su colocación y compactación, obteniendo las propiedades estructurales igual o mayor a la requerida y una vida útil igual o superior a la de un concreto compactado por vibración y de la misma forma evitar las fallas comunes en las estructuras de concreto en edificaciones, asegurando su calidad.

1.10.2. Importancia

Concreto Autocompactante es de suma importancia hoy día, ya que el diseño y el colado del concreto cambian y evolucionan con los nuevos avances tecnológicos que aspiran incrementar al máximo la libertad de diseño, aumentar la productividad y la rentabilidad y elevar el ambiente general de trabajo del personal de la construcción.

CAPITULO II:

MARCO TEÓRICO

2.1. ANTECEDENTES DE LA INVESTIGACIÓN

El hormigón autocompactante se desarrolló por primera vez en 1988 para lograr estructuras de hormigón duraderas. Desde entonces, se han llevado a cabo diversas investigaciones y el hormigón se ha utilizado en estructuras prácticas, principalmente por grandes empresas de construcción. Las investigaciones para establecer un método racional de diseño de mezcla y métodos de prueba de autocompactabilidad se han llevado a cabo desde el punto de vista de convertirlo en un hormigón estándar. (Okamura, Hajime; Ouchi, Masahiro;, 2003)

(Bermejo Núñez, 2009) en su tesis doctoral "Dosificación, propiedades y durabilidad en hormigón autocompactante para Edificación" donde señala que: "Los resultados obtenidos han puesto de manifiesto que los hormigones autocompactantes obtenidos poseen propiedades mecánicas similares entre ellos pero diferentes comportamientos frente a durabilidad, siendo, en general, bueno en la mayoría de ellos. Además, los hormigones presentan importantes diferencias en su microestructura y mecanismos de hidratación donde, en algunos casos, están influenciados por la adición empleada. En cuanto, a la caracterización de los cementos especiales se colige que habría que modificar ligeramente la actual normativa existente para cementos convencionales."

(Pineda Vallejo, 2003) en sus tesis "Diseño de Mezcla de Concreto Autocompactante" donde señala que: "El proceso de fabricación de concreto no es ajeno a los problemas durante su producción, múltiples factores tales como materiales de pobre calidad, máquinas defectuosas (mezcladoras, dosificadoras, vibradores para concreto, etc.), mano de obra no capacitada, complejidad del proyecto, acciones imprevistas, cambios en el clima, etc., provocan una serie de defectos que pueden traer consigo pobre calidad estética y estructural. Uno de estos factores es el vibrado que se realiza durante la colocación de concreto en obra, básicamente esta parte del proceso

de fabricación del concreto es dependiente de la experiencia del operario a cargo, muchas veces la mano de obra capacitada es escasa y aquí es donde empiezan los problemas de calidad”.

(Rodríguez Ore, 2016) en su tesis “Aplicación del concreto autocompactante con aditivo incorporador de aire para el estudio de fisuras en losas de concreto armado” donde señala que: “Se hicieron ensayos en distintos tipos de losas, a diferentes espesores y usando 4 tipos de concreto, convencionales con piedra chancada y canto rodado usados como agregados y autocompactante con piedra chancada y canto rodado como agregados, cada uno con un diseño de mezcla de acuerdo a las características de los materiales empleados para su elaboración. Antes del empleo de los concretos en las Josas se realizaron ensayos en estado fresco para el concreto autocompactante según normativas europeas, peruanas y evidencias de estudios en el valle del Mantaro. A partir de los resultados obtenidos se lograron las dosis óptimas para la obtención de un concreto autocompactante con incorporador de aire de muy buena calidad y se empezó con los vaciados de las losas y elaboración de testigos para obtener evidencias que se pueden lograr altas resistencias utilizando materiales de nuestra zona”.

2.2. BASES TEÓRICAS

2.2.1. Definición de concreto autocompactante

El concreto autocompactante (self consolidating concrete por su sigla en inglés) es una clase de concreto tan fluido que no hace falta el uso de vibradores para compactarlo de diferentes formas, y satisface unas necesidades específicas del mercado, entre ellas, los lugares de acceso limitado (Javier Silva, 2015).

El hormigón autocompactante es un hormigón capaz de compactarse por la mera acción de la gravedad que llena los encofrados y discurre entre las armaduras sin necesidad de aplicar medios de compactación internos o externos y manteniéndose, durante su puesta en obra, homogéneo y estable sin presentar segregaciones (exudado o sangrado de la lechada ni bloqueo del árido grueso). La consistencia del hormigón autocompactante presenta cierta viscosidad que le caracteriza y, a la vez, le diferencia de los hormigones

convencionales de consistencia fluida (Burón Maestro, Fernández Gómez, & Garrido Romero, 2006).

El concreto autocompactante es una mezcla capaz de fluir y llenar cualquier parte del encofrado, atravesar zonas con alta densidad de refuerzo de acero u otros obstáculos, solo bajo la acción de su propio peso, sin método de compactación externo alguno y sin mostrar indicios de segregación y/o bloqueo (Pineda Vallejo, 2003).

El Hormigón Autocompactante, denominado HAC por sus siglas, es un hormigón que tiene la habilidad en estado fresco de deformarse por peso propio, llenando todos los sectores del encofrado sin necesidad de compactación interna ni externa. La mezcla es capaz de sortear obstáculos sin que exista segregación de sus materiales componentes (Benavides Rea, 2016).

2.2.2. Componentes del concreto autocompactante

Los componentes básicos que constituyen el hormigón autocompactable son:

2.2.2.1. Cemento

En el sentido más amplio, la palabra cemento indica un material aglomerante que tiene propiedades de adherencia y cohesión, las cuales le permiten unir fragmentos minerales entre sí, para formar un todo compacto con resistencia y durabilidad adecuadas. Esta definición, no solo abarca los cementos propiamente dichos, sino una gran variedad de materiales de cementación tales como las cales, los asfaltos y los alquitranes.

En el medio de la construcción, y más específicamente en el de la fabricación de concreto para estructuras, es reconocido que al mencionar cemento portland, o cemento a base de portland, el cual tiene la propiedad de fraguar y endurecer en presencia de agua, ya que con ella experimenta una reacción química. Este proceso se llama hidratación, por lo cual son también llamados cementos hidráulicos (Sanchez de Guzman, 2001).

2.2.2.1.1. Cemento Portland

No existen requisitos específicos en cuanto al tipo de cemento, el cemento portland es un aglomerante hidráulico que se obtiene moliendo finamente de la cocción, llevada por lo menos hasta principios de conglutinación, de mezclas de primeras materias debidamente dosificadas que contengan cal, sílice, aluminica y oxido férrico, haciendo luego si son necesario algunas adiciones al proceder al molido final. Alcanza elevadas resistencias y es estable en el agua.

Los cementantes que se utilizan para la fabricación del concreto son hidráulicos, es decir, fraguan y endurecen al reaccionar químicamente con el agua, aun estando inmersos en ella, característica que los distingue de los cementantes aéreos que solamente fraguan y endurecen en contacto con el aire.

Los principales cementantes hidráulicos son las cales y cementos hidráulicos, algunas escorias y ciertos materiales con propiedades puzolanicas. De acuerdo con el grado de poder cementante y los requerimientos específicos de las aplicaciones, estos cementantes pueden utilizarse en forma individual o combinados entre sí.

Al referirse específicamente al concreto convencional, como se emplea en la construcción, resultan excluidas las cales hidráulicas, por lo cual procede considerar solo los cementos, las escorias, materiales puzolanicos y sus respectivas combinaciones.

Por otra parte bajo la denominación genérica de cementos hidráulicos existen diversas clases de cemento con diferente composición y propiedades, en cuya elaboración intervienen normalmente las materias primas.

El cemento no es lo mismo que concreto, es uno de los ingredientes que se usan en él, sus primeros usos datan desde los inicios de 1800 y desde entonces el cemento portland se ha convertido en el cemento más usado en el mundo. Su inventor le dio ese nombre porque el concreto ya curado es del mismo color que una piedra caliza que se obtiene cerca de Portland Inglaterra. Este tipo de cemento es una mezcla de caliza quemada, hierro, sílice y alumina y las fuentes más comunes donde se pueden obtener estos materiales son el barro, la piedra caliza, esquisto y mineral de hierro. Esta mezcla se mete a un

horno de secar y se pulveriza hasta convertirlo en un fino polvo, se empaca y se pone en venta.

Existen cinco tipos de cemento portland, cada uno con características físicas y químicas diferentes.

- TIPO I sin características especiales, sin ajustes específicos en este aspecto.
- TIPO II Moderados calor de hidratación y resistencia a los sulfatos.
- TIPO III Alta resistencia inicial.
- TIPO IV Bajo calor de hidratación.
- TIPO V Alta resistencia a los sulfatos.

2.2.2.1.2. Cemento con Adiciones

Los cementos portland adicionados, están contruidos además de clinker y yeso, con la adición de 2 o más constituyentes inorgánicos que contribuyen a mejorar la propiedad del cemento. Por ejemplo, tenemos (puzolanas, escorias granuladas de altos hornos, componentes calizos, sulfato de calcio, incorporadores de aire) según las normas técnicas.

a. Cemento Portland Puzolanicos

Son cementos con características según NTP 334.044, el cemento portland puzolanico Tipo IP, es que contiene puzolanas en un porcentaje del orden 15% a 40%. También cabe mencionar el cemento portland puzolanico modificado tipo I (PM), contiene puzolanas en porcentaje menor del 15%.

b. Cementos portland de escorias

La NTP 334.049 clasifica al cemento portland de escoria Tipo IS, un contenido de escoria de 25% y 70% y los cementos portland de escorias modificado Tipo I (SM) contiene escoria un porcentaje menor a 25%.

c. Cemento de albañilería

La NTP 334.069 clasifica al cemento obtenido por la pulverización de Clinker portland y la adición de materiales que mejoran la plasticidad y la retención de agua.

2.2.2.1.3. Materias Primas del Cemento Portland

El cemento portland tiene como materias primas en su fabricación los siguientes componentes

- **Materiales calcáreos.** - Deben tener un adecuado contenido de carbonato de calcio (Co_3Ca) que será entre 60% a 80%, y no deberá tener más de 1.5% de magnesio.
- **Materiales arcillosos.** - Deben contener sílice en cantidad entre 60% y 70%.
- **Materiales de fierro.** - Suministran el óxido férrico en pequeñas cantidades. En algunos casos estos vienen con arcillas.
- **Yeso.** - Aporta el sulfato de calcio, el yeso contribuye a controlar, retardar y regular el tiempo de fragua. Es decir, sin el yeso, el cemento fraguaría muy rápidamente debido a la hidratación violenta del aluminato tricalcico y el ferro aluminato tetracálcico.

2.2.2.2. Agua

El agua es un elemento fundamental para la hidratación del cemento y el desarrollo de sus propiedades, por lo que debe cumplir requisitos para realizar la combinación química.

El agua como mezcla tiene por función:

- Reaccionar con el cemento para hidratarlo.
- Actuar como lubricante para contribuir con la trabajabilidad.
- Dar la estructura de vacíos necesaria en la pasta para que los productos de hidratación tengan espacio para desarrollarse.

El problema que existe en el agua de mezcla reside en las impurezas y la cantidad de estas, que ocasionan reacciones químicas con los componentes del cemento produciendo efectos dañinos para el concreto como: retardo en el endurecimiento, reducción de su resistencia, eflorescencia, contribución a la corrosión del acero, cambios volumétricos, etc.

Hasta el momento no existen criterios uniformes en cuanto a los límites permisibles para las sustancias que pueden presentarse en el agua que va a ser empleada en la preparación del concreto.

La norma nacional ITINTEC 339.088 establece como requisitos para el agua de mezcla y curado, los límites presentados en el siguiente Tabla.

Tabla 2-Requisitos para el agua de mezcla

Descripción	Límite permisible
Sólidos en suspensión	5000 ppm máximo
Materia orgánica	3 ppm máximo
Carbonatos y bicarbonatos, alcalinos (alcalinidad total exp. en NaHCO ₃)	1000 ppm máximo
Sulfatos (ion SO ₄)	600 ppm máximo
Cloruros (ion CL)	1000 ppm máximo
PH	Entre 5.5 y 8

Se ha encontrado experimentalmente en los estudios que las aguas con contenido individuales de cloruro, sulfatos y carbonatos sobre las 500 ppm ocasionan reducción de resistencias en el orden del 30% en relación a la mezcla con agua libre de estas sustancias.

La materia orgánica por encima de las 100 ppm reduce la resistencia e incorpora aire.

Las aguas que contiene ácido húmico y otros ácidos orgánicos no se deben utilizar en la construcción porque puede disminuir la estabilidad del volumen de la mezcla.

El agua pura y el agua de lluvia tienden a deslavar la cal de cemento y no deben de ser empleadas en la elaboración del concreto, así mismo el agua de mar con concentración del 3.5% podría esperarse una posible acción corrosiva del acero embebido en el concreto por acción en las sales residuales lo que genera el deterioro de la mezcla.

2.2.2.3. Agregados

En las mezclas de concreto, los agregados suelen representar aproximadamente el 60 a 70% del volumen absoluto de todos los componentes; hay la notable influencia que las características y propiedades de los agregados ejercen en el concreto. Según teorías conservadoras los agregados eran considerados como elementos inertes dentro del concreto ya que no intervenían directamente dentro de las reacciones químicas, en la actualidad la tecnología de concreto moderna, establece, que siendo este material de mayor porcentaje de participación dentro de la unidad cubica de concreto sus propiedades y características diversas influyen en todas las propiedades del concreto.

La influencia de este material en las propiedades del concreto tiene efecto importante no solo en el acabado y calidad final del concreto sino también sobre la trabajabilidad y consistencia al estado plástico, así como sobre la durabilidad, resistencia, propiedades elásticas y térmicas, cambios volumétricos y peso unitario del concreto endurecido.

La norma de concreto E-060, recomienda que a pesar que en ciertas circunstancias agregados que no cumplen con los requisitos estipulados han demostrado un buen comportamiento en experiencias de obras ejecutadas, sin embargo, debe tenerse en cuenta que un comportamiento satisfactorio en el pasado no garantiza buenos resultados bajo otras condiciones y en diferentes localizaciones, en la medida de lo posible deberán usarse agregados que cumplan con las especificaciones del proyecto.

Para el desarrollo de la presente investigación se ha optado utilizar agregado de procedencia de la cantera Unocolla ubicada a 8 km. aprox. de la ciudad de Juliaca.

2.2.2.3.1. Hormigón

Se define como hormigón al conjunto de partículas inorgánicas de origen natural o artificial cuyas dimensiones están comprendidas entre los límites fijados en la NTP 400.011. El hormigón representa la fase discontinua del concreto y son materiales que están embebidos en la pasta.

2.2.2.3.2. Agregado Global

El método del agregado global es una técnica experimental la cual consiste en hallar las máximas proporciones de agregado fino y grueso, así como usos granulométricos considerados óptimos, esto se logra variando las proporciones de los agregados en relación uno del otro, entonces, teniendo la proporción de los agregados participantes en la mezcla % finos, % gruesos, estas garantizan la trabajabilidad y la compacidad de la mezcla.

2.2.2.3.3. Agregado fino

La composición granulométrica se acostumbra analizar mediante la separación en siete fracciones, cribándola por mallas normalizadas ASTM C33; el análisis granulométrico de la arena se complementa calculando su módulo de finura, que es igual a la centésima parte de la suma de los porcentajes retenidos acumulados en cada una de las mallas. De ordinario se considera que la arena presenta un módulo de fineza adecuado para la fabricación de concreto convencional, esta deberá ser no menor de 2.30 ni tampoco mayor 3.10.

Las arenas de módulo de finura menores de 2.30, normalmente se considera demasiado finas e inconveniente para esta aplicación, porque, suelen requerir mayor cantidad de pasta de cemento lo cual repercute adversamente en los cambios volumétricos y en el costo del concreto.

En el extremo opuesto, las arenas con módulo de finura mayores de 3.10 resulta demasiado gruesas y también se les juzga inadecuado porque tienden a producir mezclas de concreto ásperas, segregables y proclives al sangrado.

Sin embargo, hay obras en la cual las restricciones granulométricas no pueden ser respetadas ciegamente, debido a la falta de disponibilidad de arenas bien

graduadas a distancias económicamente conveniente, en tales casos, si la calidad intrínseca de sus partículas es aceptable, existen la posibilidad de utilizar con deficiente composición granulométrica corrigiendo sus efectos adversos en el concreto mediante un apropiado diseño de mezclas y el uso de aditivos.

2.2.2.3.4. Agregado Grueso

De igual modo que en el caso anterior, es deseable que el agregado grueso en conjunto posea continuidad de tamaños en su composición granulométrica, si bien los efectos que la granulometría de la grava produce la manejabilidad de las mezclas de concreto no son tan notables como los que produce la arena para analizar la composición de las partículas en conjunto, se le criba por tamices seleccionados, de acuerdo con el intervalo dimensional dado por su tamaño máximo, buscando dividir este intervalo dimensional dado por su tamaño máximo, para así compararlo con límites granulométricos que le sean aplicables.

2.2.2.3.5. Agregados para concreto de diverso peso unitario

Una característica del concreto es su peso unitario, porque es el índice de propiedades que a su vez influyen decisivamente en el empleo que se le da, como es evidente, dicha característica del concreto depende directamente de su peso específico de los agregados que lo integran podemos ver la tabla.

Tabla 3-Agregados para concreto de diversos pesos unitarios

Clase de Concreto	Peso Unitario (Kg/cm ³)	Uso Común
Baja Densidad	300 - 800	Aislamiento térmico acústico de muy baja resistencia menos de 70 kg/cm ² .
Ligero Intermedio	800 – 1400	Uso no estructural, de baja resistencia (de 70 a 175 kg/cm ² aprox.)
Ligero Estructural	1400 – 1900	Uso estructural, de media y alta resistencia (de 175 a 500

		kg/cm ² aprox.)
Peso Normal	2200 – 2550	Uso no estructural, estructural desde muy baja hasta muy alta resistencia (desde menos de 70 a 1200 kg/cm ² aprox.)
Pesado	2600 - 5500	Blindaje contra radiaciones, contrapeso para puentes y otras especificaciones, con diverso requisito de resistencia.

2.2.2.3.6. Clasificación de los Agregados de peso normal

Los agregados de peso normal comúnmente proceden de la desintegración, por causas naturales o medios artificiales de rocas con pesos específicos entre 2.4 y 2.8 aproximadamente; de manera que al utilizarlo se obtienen concretos con peso volumétrico, en estado fresco, en intervalos de 2200 a 2550 kg/cm³.

Existen diversas características de los agregados, cuya diferencia permiten clasificarlos e identificarlos. Las principales características que sirven a tal fin se indican a continuación ver tabla.

Tabla 4-Clasificación de Agregados

Clasificación de los agregados de peso normal	Por el origen de las rocas	Ígneos
		Sedimentarias
		Metamórficas
	Por el modo de la fragmentación	Naturales
		Manufacturados
		Mixtos
	Por el tamaño de las partículas	Agregado Fino (Arena)
		Agregado Grueso (Grava)

2.2.2.3.7. Propiedades de los Agregados.

2.2.2.3.7.1. Peso Unitario

Es aquel peso de agregado en un determinado volumen unitario, siendo de dos tipos suelto y compactado.

a. Peso Unitario Suelto (PUS)

Es la relación entre el peso de material en estado suelto y volumen que lo contiene.

$$PUS = \frac{\text{Peso del Material Suelto}}{\text{Volumen del recipiente}}$$

b. Peso Unitario Compactado (PUC)

Es la relación entre el peso de material en estado compactado y volumen que lo contiene.

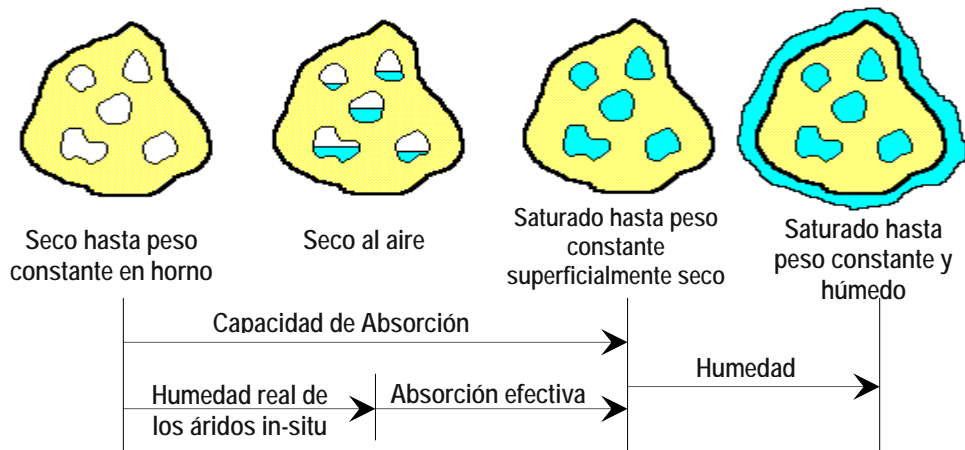
$$PUS = \frac{\text{Peso del Material Compactado}}{\text{Volumen del recipiente}}$$

El peso unitario resultante de la mezcla de agregados fino y grueso (agregado global), lo determinamos para una mejor proporción de los agregados para el diseño de mezclas.

2.2.2.3.7.2. Peso Específico.

El peso específico de los agregados, también expresado como densidad, es la relación a una temperatura estable de la masa de un volumen de masa del mismo volumen de agua.

Figura 1-Condiciones de Humedad



a. Peso Específico Aparente (PEa)

Es la relación, de la masa en el aire de un volumen unitario de material, a la masa en el aire de igual densidad de un volumen igual de agua libre de gas, si el material es sólido, el volumen es aquel de la porción impermeable.

$$PEa = \frac{P}{P - P_i}$$

Dónde:

Pea : *Peso Específico aparente*

P : *Peso de la muestra seca*

Pi : *Peso de la muestra sumergida en agua*

b. Peso Específico de masa (PEm)

Es la relación, de la masa en el aire de un volumen unitario de material permeable (incluyendo los poros permeables e impermeables naturales del material), a la masa en el aire de igual densidad de un volumen igual de agua.

$$PEm = \frac{P}{(P_s - P_i)}$$

Dónde:

PE_m : *Peso Específico de la masa*

P : *Peso de la muestra seca*

P_s : *Peso de muestra saturada interiormente y seca superficialmente*

P_i : *Peso de la muestra sumergida en agua*

c. **Peso Específico de masa saturado superficialmente seco (PE_{sss})**

Similar al peso específico de masa, excepto que la masa incluye el agua en los poros permeables

$$PE_{sss} = \frac{P_s}{(P_s - P_i)}$$

Dónde:

PE_{sss} : *Peso Específico saturado superficialmente seco*

P_s : *Peso de muestra saturada interiormente y seca superficialmente*

P_i : *Peso de la muestra sumergida en agua*

2.2.2.3.7.3. **Contenido de Humedad (W%).**

El contenido de humedad es la relación entre la cantidad de agua que existe en el agregado en su estado natural o en el momento que es utilizado y el peso seco del mismo.

$$W(\%) = \frac{H - S}{S} * 100\%$$

Dónde:

$W(\%)$: *Contenido de Humedad*

H : *Peso del agregado húmedo*

S : *Peso del agregado en condición seca*

2.2.2.3.7.4. **Absorción (a%).**

Es la cantidad del agua que un agregado necesita para pasar de una condición seca a la condición saturada superficialmente.

$$a(\%) = \frac{D-S}{S} * 100\%$$

Dónde:

a(%) : Absorción

D : Peso del agregado saturado y superficialmente seco

S : Peso del agregado en condición seca

2.2.2.3.7.5. Módulo de Fineza.

Criterio establecido en 1925 por Duff Abrams a partir de la granulometría de material se puede intuir una fineza promedio del material utilizando la siguiente expresión:

$$MF = \frac{\sum \text{Peso Retenido Acum. (N.º 1/2", 3/4", 1", 1 1/2", 2", 2 1/2", 3", 3 1/2", 4", 4 1/2", 5", 6", 8", 10", 12", 15", 20", 25", 30", N.º 100)}}{100}$$

2.2.2.3.7.6. Granulometría.

En el estudio granulométrico se busca determinar, cuantitativamente, los tamaños de las partículas de los agregados tanto: fino y grueso, tamizado por tamices estandarizados. El peso retenido acumulado en estos tamices se puede trazar la denominada curva granulométrica de un material específico, la norma peruana NTP 400.037, ASTM C-33 establece los siguientes límites.

a. Agregado Grueso

Tabla 5-Agregado Grueso

Tamaño Nominal	Porcentajes que pasa por los tamices normalizados												
	4"	3 1/2"	3"	2 1/2"	2"	1 1/2"	1"	3/4"	1/2"	3/8"	Nº 4	Nº 8	Nº 16
90 a 37.5 mm	100%	90% a		25% a		0% a		0% a					
3 1/2" a 1 1/2"		100%		60%		15%		5%					
63 a 37.5 mm			100%	90% a	35% a	0% a		0% a					

2 ½" a 1 ½"				100%	70%	15%		5%					
50 a 25 mm 2" a 1"				100%	90% a 100%	35% a 70%	0% a 15%		0% a 5%				
50 a 4.75 mm 2" a N° 4				100%	95% a 100%		35% a 70%		0% a 10%		0% a 5%		
37.5 a 19 mm 1 ½" a ¾"					100%	90% a 100%	20% a 55%	0% a 5%		0% a 5%			
37.5 a 4.75 mm 1 ½" a N° 4					100%	95% a 100%		35% a 70%		10% a 30%	0% a 5%		
25 a 12.5 mm 1" a 1/2"						100%	90% a 100%	20% a 55%	0% a 10%	0% a 5%			
25 a 9.5 mm 1" a 3/8"						100%	90% a 100%	40% a 85%	10% a 40%	0% a 15%	0% a 5%		
25 a 4.75 mm 1" a N° 4						100%	95% a 100%		25% a 60%		0% a 10%	0% a 5%	
19 a 9.5 mm ¾" a 3/8"							100%	90% a 100%	20% a 55%	0% a 15%	0% a 5%		
19 a 4 mm ¾" a N° 4							100%	90% a 100%		20% a 55%	0% a 10%	0% a 5%	
12.5 a 4.75 mm 1/2" a N° 4								100%	90% a 100%	40% a 70%	0% a 15%	0% a 5%	
9.5 a 2.36 mm 3/8" a N° 8									100%	85% a 100%	10% a 30%	0% a 10%	0% a 5%

b. Agregado Fino

Tabla 6-Agregado Fino

Porcentajes de peso que pasa				
TAMIZ	Limites Totales	C	M	F
9.5 mm 3/8"	100	100	100	100
4.75 mm N° 4	89 a 100	95 a 100	89 a 100	89 a 100
2.36 mm N° 8	65 a 100	80 a 100	65 a 100	80 a 100
1.38 mm N° 16	45 a 100	50 a 85	45 a 100	70 a 100
0.59 mm N° 30	25 a 100	25 a 60	25 a 80	55 a 100
0.295 mm N° 50	5 a 70	10 a 30	5 a 48	5 a 70
0.158 mm N° 1000	0 a 12	2 a 10	0 a 12	0 a 12

c. Composición química y mineralógica

La naturaleza y disposición de los átomos de una partícula de suelo, es decir su composición, tiene una considerable influencia sobre sus propiedades. Su estructura atómico-molecular es un factor determinante para condicionar estas propiedades que influyen en su resistencia, permeabilidad, capilaridad, etc.

Las gravas y arenas, como partículas procedentes de rocas, son minerales conformados de una sustancia (elemento compuesto) inorgánicos y naturales, que tienen una estructura interna característica, determinada por un cierto arreglo específico de sus átomos e iones. Los minerales más comunes y abundantes que conforman la corteza terrestre son los silicatos, los mismos que forman el 90% de las rocas y minerales. En los suelos formados por partículas gruesas los minerales más comunes y predominantes son: los silicatos, oxidas, carbonatos y sulfatos. Los mismos también denominados como minerales formadores de rocas, siendo su conocimiento de importancia en la práctica de la geotecnia.

La composición mineralógica se puede determinar con un examen microscópico, o frecuentemente a través de un análisis químico.

2.2.2.4. Aditivos

El aditivo es un producto químico que se usa en la fabricación del concreto para mejorar sus propiedades tanto en estado fresco como en estado endurecido o en ambos. Es un componente esencial en el concreto autocompactante.

Los aditivos más usados en la fabricación del concreto autocompactante son los superplastificantes o aditivos reductores de agua de alta actividad y los cohesionantes o agentes modificadores de viscosidad. Además de estos aditivos, se pueden emplear cualquiera de los aditivos definidos en la norma UNE-EN 934-2:2002 dependiendo de los requerimientos de cada aplicación. Existen otros aditivos que se pueden emplear en el concreto autocompactante

que no están contemplados en dicha norma como son los aditivos reductores de retracción cuyo objetivo es la reducción de las deformaciones por retracción.

Se pueden emplear más de un tipo de aditivo y en ese caso, al igual que ocurre con el concreto convencional, es conveniente realizar pruebas de compatibilidad entre ellos y de estos con el cemento.

2.2.2.4.1. Superplastificantes

Los superplastificantes o reductores de alta actividad son aditivos cuyo fin es reducir el agua permitiendo una elevada trabajabilidad con una baja relación agua/cemento. El empleo de este tipo de aditivos es imprescindible en el concreto autocompactante, especialmente de los superplastificantes de nueva generación, basados en policarboxilatos, que son capaces de reducir el agua hasta en un 40%.

Los superplastificantes tipo policarboxilatos permiten conseguir una adecuada trabajabilidad y fluidez en el concreto a pesar del alto contenido de finos que poseen estos concretos, haciendo que la mezcla tenga una mayor viscosidad y requiera de un menor contenido de agua.

La cantidad de aditivo que puede emplearse en el diseño de mezclas esta definido por las indicaciones que se den en el producto empleado.

2.2.2.4.2. Agentes Modificadores de Viscosidad

Los aditivos cohesionantes o agentes modificadores de viscosidad son compuestos químicos cuyo objetivo es modificar la cohesión de la mezcla de concreto para evitar la segregación y la exudación del agua.

Su uso no es indispensable en la fabricación del concreto autocompactante si se dispone de la cantidad de finos suficiente; en cambio son recomendables si no se dispone de los finos suficientes o si se tiene una arena con un contenido bajo de finos.

2.2.2.5. Adiciones

Se puede emplear adiciones o filler mineral esto con el fin de dar cohesión y trabajabilidad a la mezcla evitando la segregación del agregado grueso y la exudación del agua.

Las adiciones son materiales inorgánicos, puzolanicos o con hidraulicidad latente que, finamente divididos, pueden ser añadidos al concreto con el objetivo de mejorar algunas de sus propiedades. Solo se contempla el empleo de ceniza volante y humo de sílice en cantidades no superiores al 35% y 10% respectivamente, por peso de cemento.

2.2.2.5.1. Ceniza Volante

La ceniza volante es una adición puzolanica. Es un residuo de las centrales termoeléctricas. Sus partículas son esféricas cuyo tamaño se sitúa entre 1 μm y 100 μm y tiene una superficie entre 250 y 600 m^2/kg según el método Blaine. Las cenizas volantes no son un material con propiedades definidas, sino que su composición química y tamaño varía mucho dependiendo de su procedencia.

Su forma esférica contribuye a la fluidez del concreto autocompactante ya que se optimiza el empaquetamiento de las partículas sólidas en estado fresco proporcionando una alta cohesión a la mezcla.

Además, la ceniza volante reacciona con portlandita formada durante la hidratación del cemento y contribuyen al desarrollo de resistencias a largo plazo.

Según investigaciones (artículo 30° de la Instrucción EHE-08) se limita el contenido en la mezcla de la ceniza al 35% del peso del cemento en elementos no pretensados y, al 20% para concreto pretensado.

2.2.2.5.2. Humo de Sílice

El humo de sílice también llamado microsílíce, es también una adición puzolanica es un subproducto que se obtiene en los hornos de arco eléctrico empleados en la fabricación de aleaciones ferro-silíceas. Se compone

principalmente de sílice (SiO_2) en un 90-95% junto con otros componentes minoritarios.

Está formado por partículas amorfas esféricas muy pequeñas con un diámetro comprendido entre 0.003 y 0.1 μm y, una superficie específica de aproximadamente 20000 m^2/kg , según el método de absorción de nitrógeno.

El humo de sílice se comporta como un filler que densifica la matriz del concreto y, al igual q la ceniza volante, contribuye al desarrollo de la resistencia a largo plazo. Además, mejora las propiedades del concreto en estado fresco incrementando la estabilidad frente a segregación y exudación. Es importante señalar que se produce un aumento en la demanda de agua debido a su alta superficie específica.

Según investigaciones (Instrucción EHE-08, en su artículo 30°), la máxima cantidad de humo de sílice permitida es del 10 % respecto al peso de cemento, pero se suele emplear aproximadamente el 8% por peso de cemento.

2.2.2.5.3. Otras Adiciones

Existen otras adiciones que no son muy aplicadas como es la escoria granulada de alto horno. La escoria es un subproducto de la industria del acero. Sus partículas trituradas tienen un tamaño inferior a 45 μm y una superficie específica de 500 m^2/kg aproximadamente. Son partículas que tienen un bajo calor de hidratación, su empleo debe realizarse en bajas proporciones para evitar problemas de estabilidad.

Otras adiciones que podrían emplearse con el objetivo de proporcionar finos en el concreto autocompactante son la nanosilice (se compone mayoritariamente de sílice, 99%, que se presenta en forma extremadamente pequeña) o el metacoelin (es un material cementante suplementario, debido a que es un aluminosilicatos activado técnicamente a estas temperaturas se produce una transformación de su estructura cristalina).

2.2.3. Beneficios del Concreto Autocompactante

Una de las ventajas más importantes de este concreto es la uniformidad estructural que puede lograrse sin que el proceso de colocación tenga un efecto negativo, como sucede con el concreto convencional, en el que a pesar de un alto revenimiento no se puede garantizar que fluya por el armado si no se asegura la consolidación por medios mecánicos (Martínez Argüello, 2000).

Los beneficios de concreto autocompactante según (CEMEX, 2014):

- El control de calidad de las materias primas es realizado con la más moderna tecnología.
- Es realizado bajo un proceso de producción monitoreado con la más moderna tecnología.
- Puede colocarse rápidamente sin vibración interna, logrando así ahorros en colocación y disminución de costos de construcción, por su alta calidad de acabado.
- Mejora la consolidación alrededor del refuerzo y adherencia con el mismo.
- Permite la producción de elementos arquitectónicos de formas complejas.
- Por la ausencia de segregación y alta cohesión genera concretos de baja permeabilidad y gran durabilidad.
- Amigable con el medio ambiente, porque disminuye el ruido durante la colocación.

2.2.3.1. Ventajas para el constructor

- Buen desempeño mecánico y de durabilidad de los elementos y las estructuras.
- Elementos de concreto sin oquedades internas, ni agrietamientos que permitan el acceso de agentes nocivos para el concreto y el acero de refuerzo como son:
 - Los cloruros

- Los sulfatos
- El CO₂.
- Se evita la concentración del agregado grueso en zonas mal vibradas (panal de abeja).
- Reducción de costos y tiempos asociados con la colocación y el vibrado.
- Reducción de herramientas y equipo necesarios para la colocación.
- Eliminación del ruido provocado por el uso de vibradores durante el proceso de colocación.
- Reducción de los tiempos de ejecución de la obra.

2.2.3.2. Ventajas para el trabajador de la construcción

- Disminución de los problemas auditivos.
- Reducción del riesgo de caídas al eliminar la necesidad de vibrado.
- Mayor facilidad y, por ende, menor esfuerzo para trabajarlo.

2.2.3.3. Ventajas para el dueño

- Reducción de los costos de mantenimiento y reparaciones.
- Garantía de comportamiento estructural y de durabilidad de su edificación.
- Mejores acabados.
- Reducción de costos de ejecución.

2.2.4. Propiedades de concreto autocompactante

2.2.4.1. Propiedades en Estado Fresco

La autocompactabilidad es la principal propiedad en estado fresco del concreto autocompactante, y que lo diferencia del concreto convencional.

La evaluación de las propiedades en estado fresco del concreto autocompactante se puede realizar de dos maneras. La primera mediante el estudio de los parámetros reológicos y la segunda mediante la realización de ensayos.

Las características en estado fresco que se deben cumplir simultáneamente en un concreto son las siguientes:

- Capacidad de relleno
- Resistencia al bloqueo o capacidad de paso
- Resistencia a la segregación

2.2.4.1.1. Reología

La reología es la ciencia que estudia la deformación y el flujo de materiales sometidos a tensiones. Desde los años 70 se ha avanzado mucho en el estudio de la reología del concreto en su estado fresco.

Los fluidos, según su estructura, se pueden dividir en dos tipos: fluidos de estructura simple (fluidos Newtonianos) o fluidos con estructuras más complejas (fluidos no Newtonianos).

Los fluidos con estructura simple como es el caso del agua se pueden caracterizar según la ley de Newton.

$$t = n \cdot \gamma$$

Donde:

t : Tensión de corte

n : viscosidad

γ : Velocidad de corte producida

Los fluidos con estructuras más complejas como es el caso del concreto presentan propiedades elásticas y viscosas. La mayoría de estos casos se pueden caracterizar según el modelo de bingham. Este modelo es el más usado para la caracterización reológica del concreto. Básicamente el modelo

está caracterizado por la tensión umbral y la viscosidad. La viscosidad está relacionada con la estabilidad y la resistencia a segregarse del concreto.

$$t = t_0 + \mu \cdot \dot{\gamma}$$

Donde:

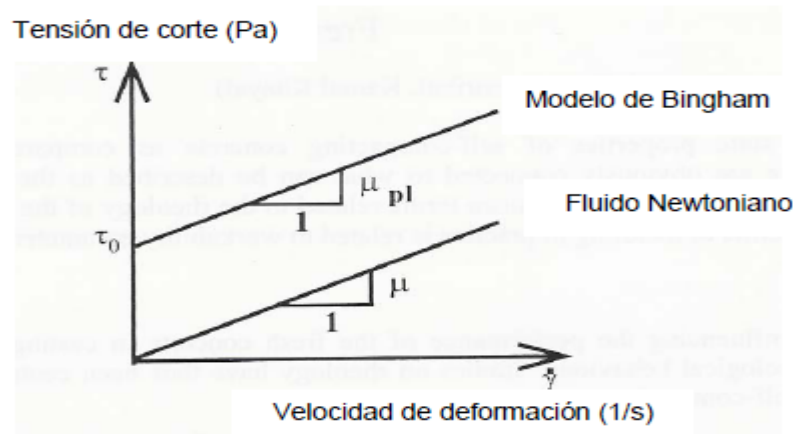
t : tensión de flujo

t_0 : tensión umbral

μ : viscosidad plástica

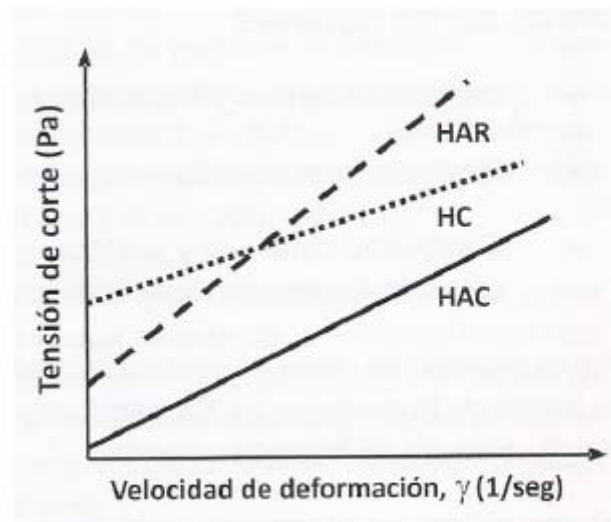
$\dot{\gamma}$: velocidad de deformación transversal

Figura 2-Curvas de flujos correspondientes a los modelos de Bingham y Newton (Skarendahl 2002)



En el caso del concreto autocompactante, la tensión umbral es muy baja, como se puede observar en la Figura donde se muestra una comparación del comportamiento reológico de tres tipos de concretos. Se observa que la curva de flujo del concreto autocompactante se acerca a la curva de flujo de un fluido Newtoniano.

Figura 3-Curvas de flujos de un concreto autocompactante (HAC), un concreto convencional (HC), y un concreto de alta resistencia (HAR) (ACHE 2008)



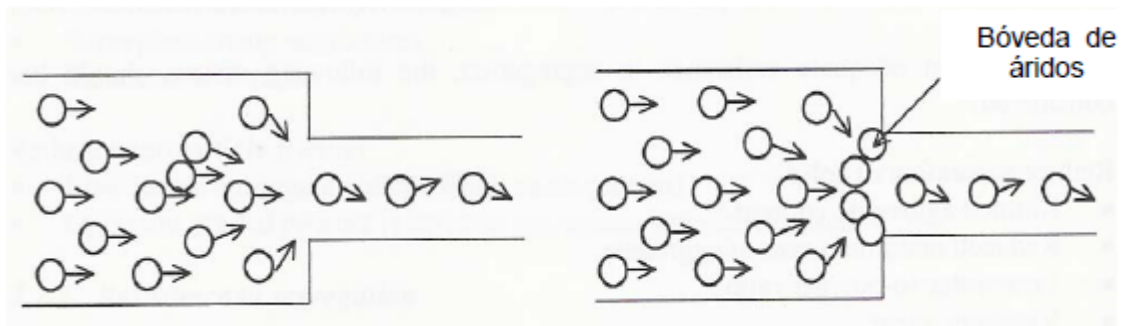
2.2.4.1.2. Capacidad de relleno

La capacidad de relleno o capacidad de fluir es la capacidad que tiene el concreto de fluir y rellenar un encofrado bajo la acción de su propio peso sin ayuda externa. Las armaduras deben de quedar perfectamente cubiertas no deben producirse coqueas. Para que la capacidad de relleno sea adecuada se tiene que reducir la fricción entre las partículas y conseguir una adecuada deformabilidad en la mezcla.

2.2.4.1.3. Capacidad de paso

La capacidad de paso o resistencia al bloqueo es la capacidad que tiene el concreto de pasar entre las armaduras, estrechamientos o cualquier obstáculo sin que se produzca un bloqueo de los agregados.

Esta propiedad del concreto depende tanto de la geometría de la pieza y distribución de las armaduras como de la cantidad y tamaño de agregado grueso del concreto. En la figura se puede observar cómo funciona el mecanismo de bloqueo.

Figura 4-Mecanismo de bloqueo (Skarendahl 2000)

2.2.4.1.4. Resistencia a la segregación

La resistencia a la segregación es la capacidad del concreto para mantenerse homogéneo sin que se produzca la separación de los agregados o exudación del agua. Esta propiedad del concreto está relacionada con la estabilidad y con la viscosidad de la mezcla porque si se tiene una viscosidad adecuada, la composición de la mezcla se mantiene homogénea.

2.2.4.1.5. Fiabilidad

Es la capacidad del concreto de mantener sus características en estado fresco dentro de los rangos especificados cuando se producen pequeñas variaciones en las propiedades de los componentes, la variación de la temperatura o una combinación de ambos.

2.2.4.1.6. Tiempo Abierto

Se define tiempo abierto al lapso de tiempo desde la fabricación durante el cual se mantienen las características de autocompactabilidad de dicho concreto. Al igual que en el concreto convencional influyen la temperatura, las condiciones climáticas o los aditivos, entre otros factores.

2.2.4.1. Métodos de ensayos para la caracterización de concretos autocompactantes

Debido a que el estado fresco del Concreto autocompactante es diferente al del concreto convencional, no se pueden usar los ensayos tradicionales que nos permitan evaluar las características de autocompactabilidad descritas anteriormente.

En la bibliografía existente se recogen numerosos ensayos que permiten evaluar la capacidad de relleno, la resistencia a la segregación y la capacidad de paso del concreto autocompactante. De los cuales los ensayos escurrimiento, caja en L, embudo en V, son los más comunes.

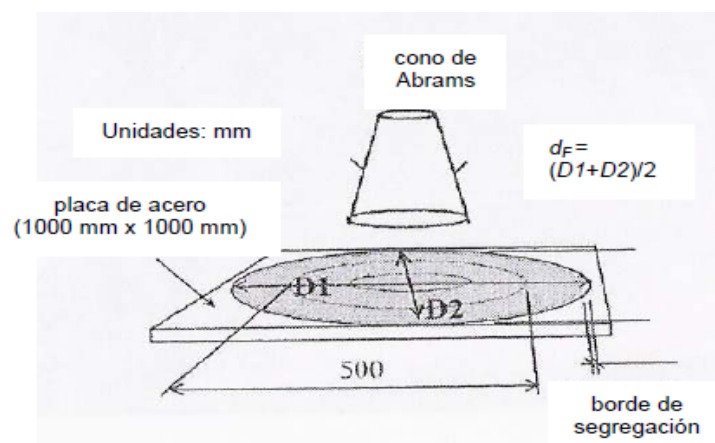
Como todavía no se ha desarrollado un único ensayo que nos permita evaluar las propiedades en estado fresco del concreto, hay que realizar, al menos, dos tipos de ensayos que nos permitan caracterizar la autocompactibilidad del concreto.

2.2.4.1.1. Ensayo de Escurrimiento

El ensayo de escurrimiento, slump-flow en inglés, evalúa la capacidad de relleno del concreto autocompactante sin la presencia de obstáculos. Es el ensayo más utilizado tanto por su sencillez como por el equipo que precisa y se puede realizar tanto en obra como en laboratorio. Además, se puede observar si hay segregación y/o exudación y nos dé una medida indirecta de la tensión umbral de flujo.

Para la realización del ensayo se necesita cono de Abrams y una placa de acero plana cuyas dimensiones aproximadas son 100 x 100 cm y 2 mm de espesor. En esta placa se encuentran grabadas dos circunferencias concéntricas marcadas, una de 20 cm y la otra de 50 cm de diámetro, como se observa en la figura.

Figura 5-Dimensiones y Montaje del ensayo de escurrimiento (De Schutter et al., 2008)



El procedimiento de este ensayo es el siguiente. Se coloca el cono, ayudándose de la marca circular de 20 cm, en el centro de la bandeja. Se llena el cono sin compactar de concreto se enrasa y se levanta el cono.

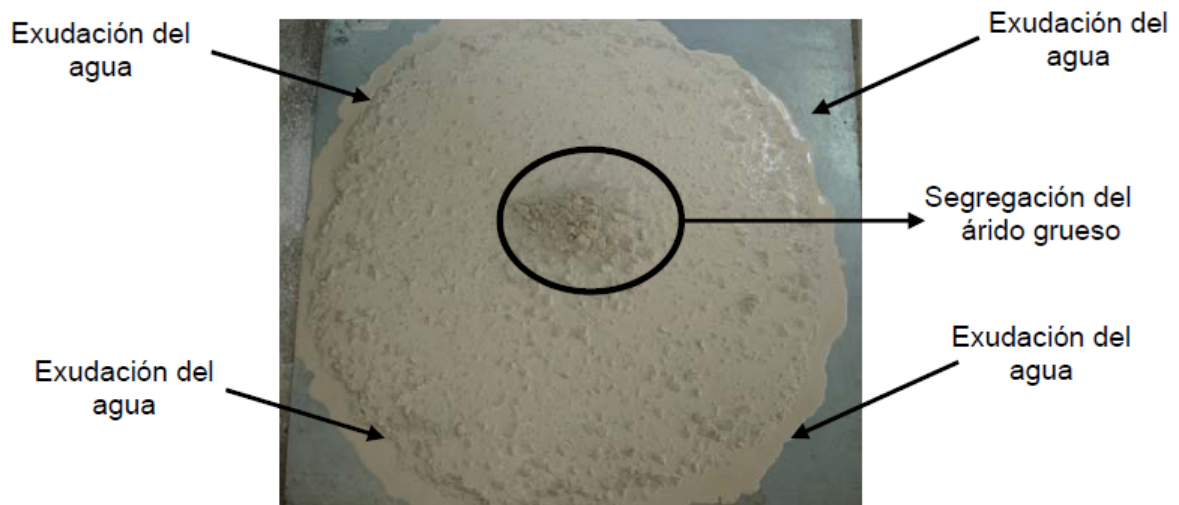
Los resultados que se obtienen son T_{50} que es el tiempo que tarda el concreto en alcanzar la circunferencia de 50 cm de diámetro y d_f que es el diámetro final alcanzado por el concreto una vez que cesa completamente el movimiento, expresado como la media de dos medias en direcciones perpendiculares.

El aspecto final del concreto debe ser homogéneo presentando una buena distribución de los agregados como ya se ha demostrado previamente, se puede observar una posible segregación del agregado grueso y/o exudación, como se puede observar en la figura. La primera ocurre cuando hay mayor concentración del agregado grueso en la zona central. La exudación se observa en la zona perimetral de la pasta.

Figura 6-Resultado final del ensayo de escurrimiento



Figura 7-Aspecto de un concreto autocompactante donde se ha producido segregación del agregado grueso y de pérdida de agua en el frente de avance del ensayo.



2.2.4.1.2. Ensayo de la Caja en L

El ensayo de la caja en L, L-Box en inglés, mide la capacidad de paso del concreto autocompactante a través de barras de armaduras con flujo confinado. Además, permite conocer la fluidez del concreto y si existe bloqueo o no del mismo

Para la realización del ensayo se emplea un molde que se denomina caja en L cuyas dimensiones se muestran la figura donde se puede observar que la caja puede tener 2 o 3 barras dependiendo del tamaño máximo del agregado.

El ensayo se realiza del siguiente modo. Se llena de una sola vez sin compactar la parte vertical de la caja, con la compuerta cerrada. Una vez llena, se enrasa el concreto y se abre la compuerta. Cuando ha cesado el movimiento del concreto, se determina las alturas de la masa de concreto en reposo en el lado de la compuerta (interiormente) y en el extremo horizontal de la caja H1 y H2 respectivamente.

Figura 8-configuración de la caja en L: a) vista general del molde, b) planta, c) disposición de las barras de acuerdo al tamaño máximo de agregado ≤ 20 mm.,d) disposición de las barras de acuerdo al tamaño máximo de agregado 20 mm.

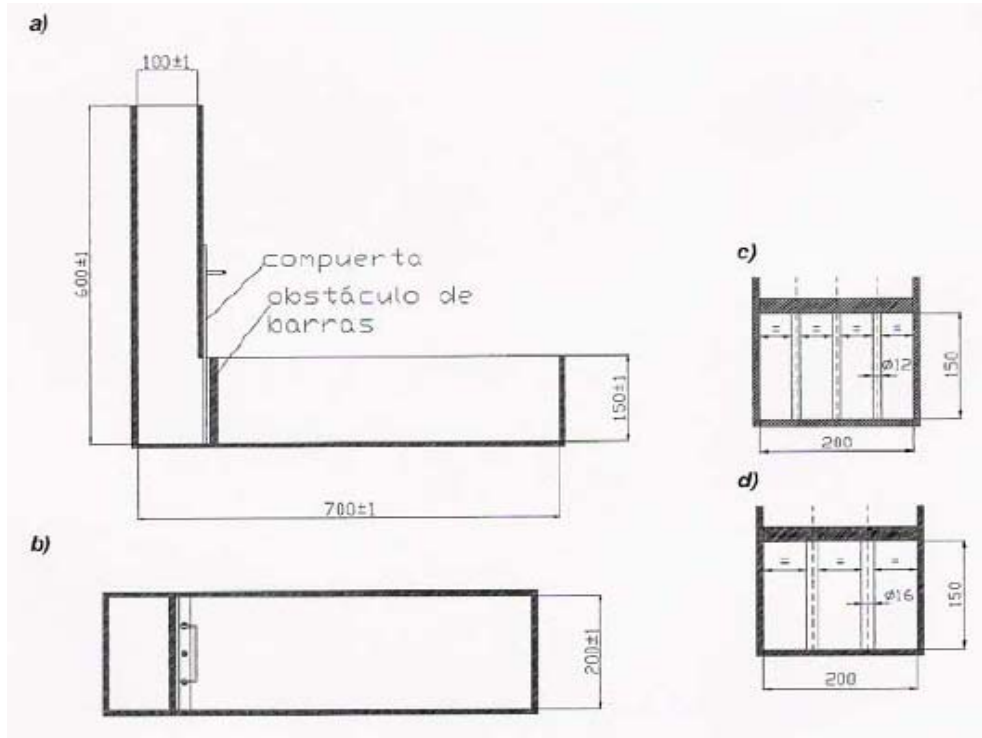
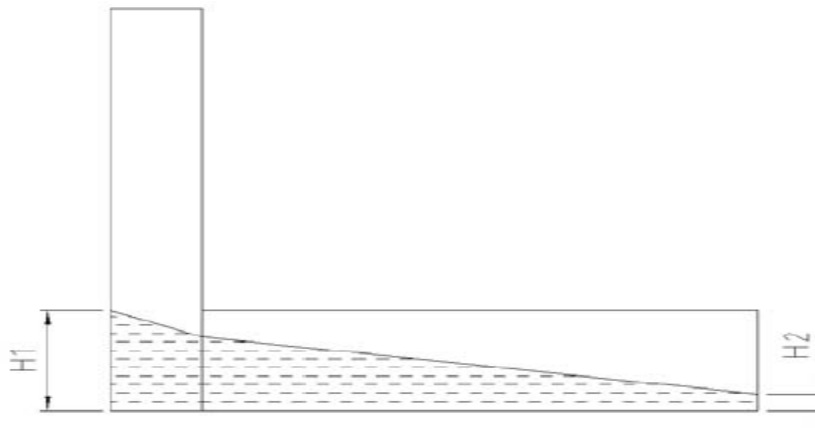


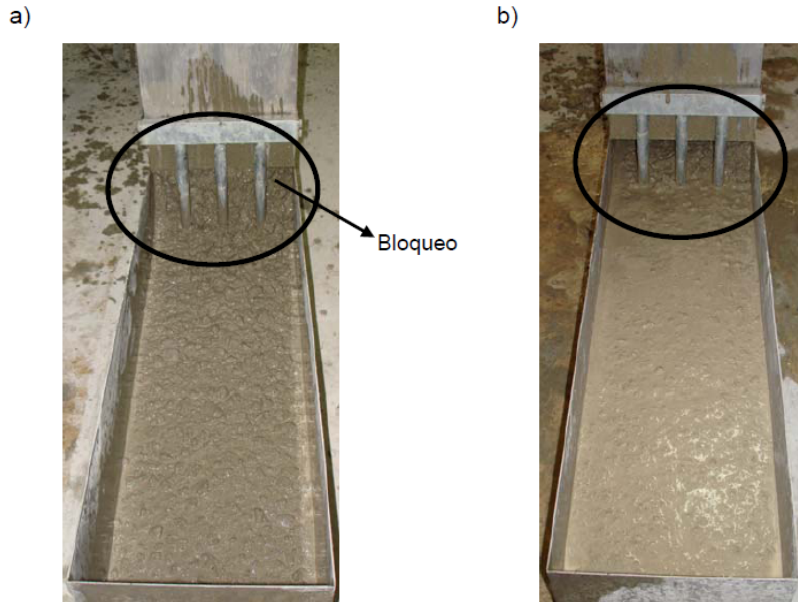
Figura 9-Determinación de las alturas H1 y H2.



Los parámetros que se obtienen son T_{600} que es el tiempo que tarda el concreto en salir y llegar al extremo de la caja en L cuya distancia, desde el extremo de la compuerta es de 60 cm. y el coeficiente de bloqueo que se define según la expresión.

$$C_{21} = 100 * \frac{H_2}{H_1}$$

Figura 10-Resultado final del ensayo caja en L. a) Concreto autocompactante que presenta bloqueo, b) Concreto autocompactante con una capacidad de paso adecuada.



2.2.4.1.3. Ensayo del Embudo en V

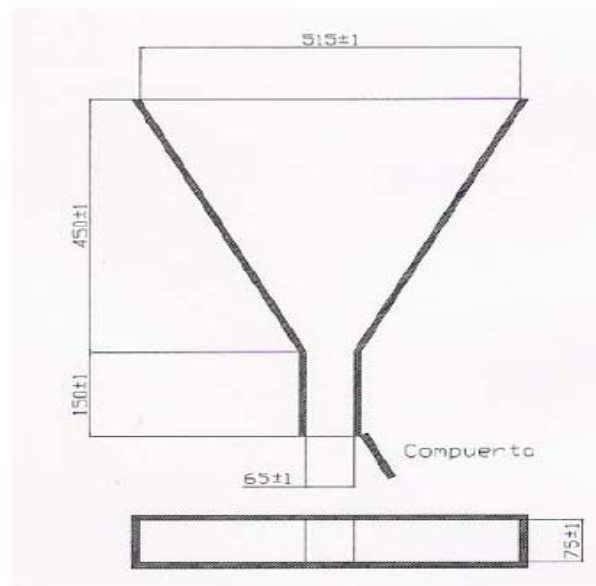
El ensayo del embudo en V, V-funnel en inglés, evalúa la capacidad de relleno y la capacidad de paso por aberturas estrechas del concreto autocompactante. Además, mide indirectamente la viscosidad plástica del material.

Para la realización del ensayo se emplea un embudo cuyas dimensiones se muestran en la Figura.

Antes de realizar el ensayo, hay que colocar el embudo sobre un soporte con un recipiente debajo que recoja el concreto. Se llena el embudo de una sola vez sin compactar, se enrasa el concreto y se abre la compuerta inferior después de haber esperado 10 segundos.

Se mide el parámetro T_v , que es el tiempo que tarda en salir todo el concreto del embudo, considerando ese momento el instante en que, observando el flujo desde la parte superior, se vislumbra luz a través de la boca inferior.

Figura 11-Dimensiones del embudo en V

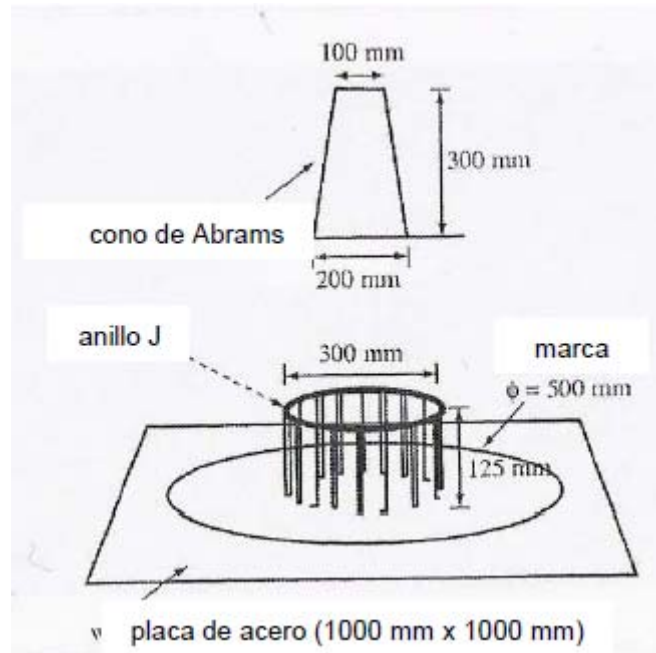


2.2.4.1.4. Otros ensayos

2.2.4.1.4.1. Ensayo de Escurrimiento con anillo Japonés

El ensayo de escurrimiento con el anillo japonés, J-Ring en inglés, evalúa la resistencia al bloqueo del concreto autocompactante a través de barras de armadura, en condiciones de flujo libre. Además, se puede observar si hay segregación, exudación, o si se produce una mayor concentración de agregado grueso en la zona central.

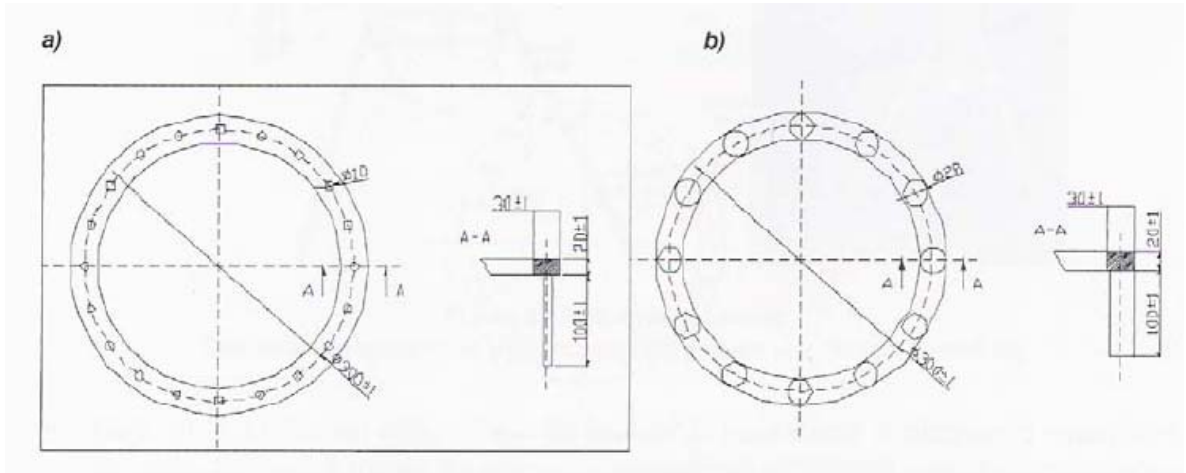
Figura 12-Dimensiones básicas y montaje del ensayo de escurrimiento con anillo japonés (de Schutter et al. 2008).



Para la realización de este ensayo se necesitan los mismos equipos que para el ensayo de escurrimiento más un anillo de 30cm de diámetro y 12 cm de altura, como se puede ver en la figura. Este anillo consta de unas barras perimetrales cuya configuración varía dependiendo del tamaño máximo del agregado como se muestra en la figura.

El procedimiento del ensayo es similar al del ensayo de escurrimiento pero con la diferencia del anillo. Se colocan el cono, ayudándose de la marca circular de 20 cm, en el centro de la bandeja y, el anillo se sitúa concéntrico al cono. Se llena el cono sin compactar de concreto, se enrasa y se levanta el cono.

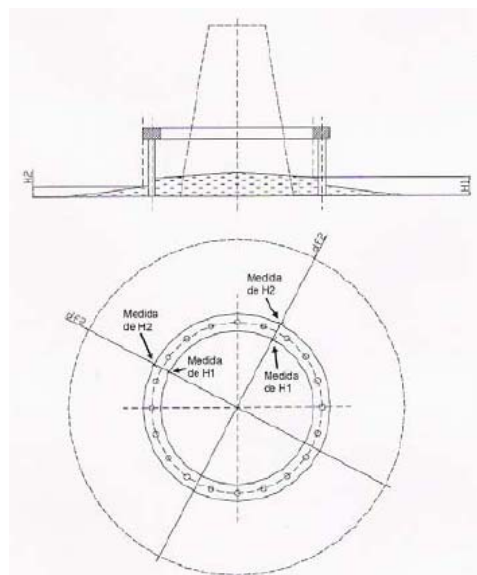
Figura 13-Configuración de las barras en el anillo japonés: a) tamaño máximo de agregado ≤ 20 mm., b) tamaño máximo de agregado 20 mm



Los parámetros que se obtienen son d_{ff} , que es el diámetro final, T_{f50} que es el tiempo que tarda el concreto en alcanzar el diámetro de 50 cm, H1 y H2 que, como se muestra en la Figura corresponden a la altura del concreto justo en la cara interior y exterior del anillo respectivamente. Con dichas alturas se calcula el coeficiente de bloqueo C_{BE} según la expresión.

$$C_{BE} = 100 * \frac{H2}{H1}$$

Figura 14-Determinación de las alturas H1 y H2



2.2.4.1.4.2. Caja en U

L-Box en inglés, al igual que en el ensayo de la caja en L, la caja en U evalúa la resistencia al bloqueo del concreto autocompactante en donde las condiciones de flujo son más exigentes, es decir, confinado y contra la gravedad. Para este ensayo se necesita un recipiente que tiene 2 compartimientos como se muestra en la Figura.

El procedimiento del ensayo es el siguiente, con la puerta cerrada, se llena el compartimento A. tras un minuto de reposo se abre la compuerta, dejando que el concreto fluya del compartimento A al B. Los parámetros que se miden son las alturas del concreto en ambos compartimientos. Los requisitos habituales son: que la diferencia de alturas no supere los 30 mm, o que la altura del concreto en el compartimento B sea mayor de 300 mm.

Figura 15-Configuración general de la caja en U: a) Vista general del molde, b) Vista de uno de los laterales con el lado descubierto.

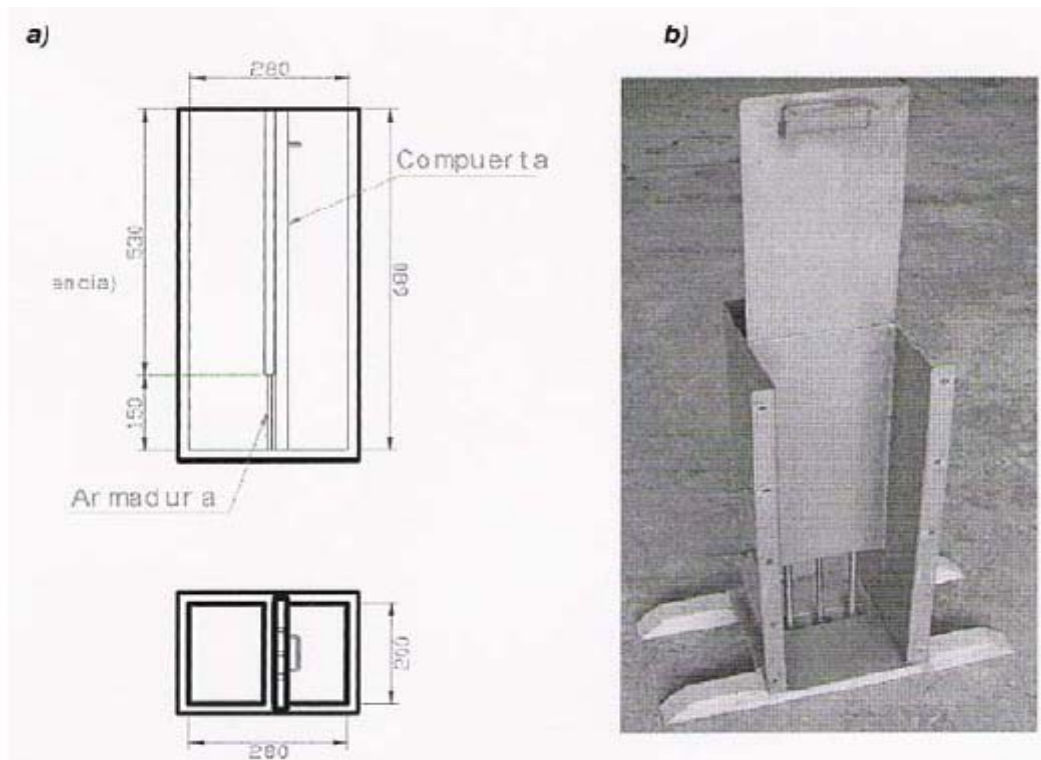
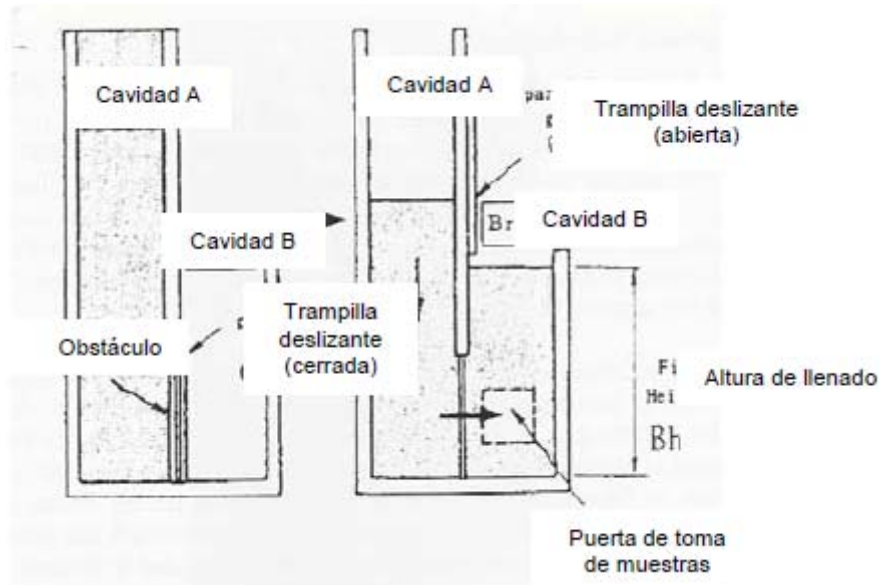


Figura 16-Ensayo de la caja en U.

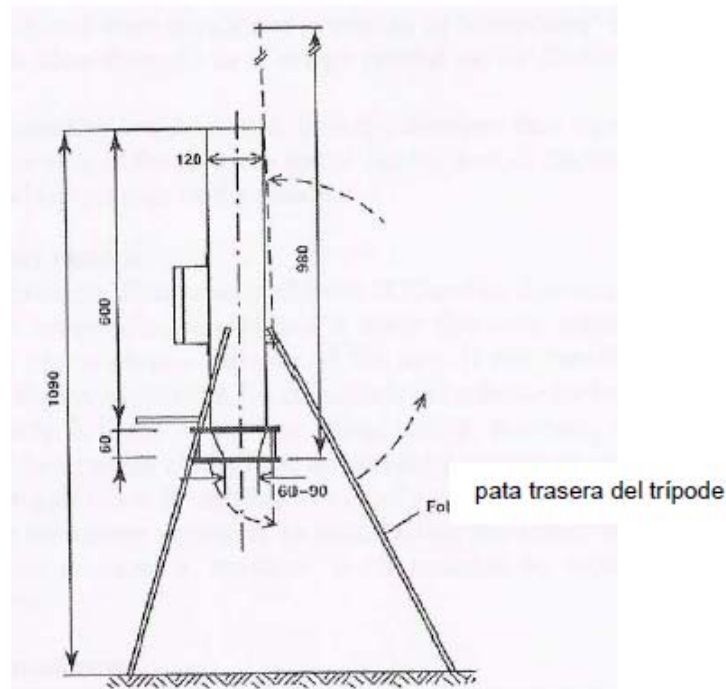


2.2.4.1.4.3. Ensayo Orimet

Este ensayo fue desarrollado por Bartos en los años 70 con el fin inicialmente de evaluar los concretos fluidos, pero actualmente permite analizar la fluidez de los concretos autocompactantes bajo la acción de su propio peso. Como se muestra en la Figura, el aparato está compuesto de un tubo cilíndrico con una compuerta al fondo.

El procedimiento del ensayo es el siguiente. Se llena el aparato de concreto sin compactación alguna. Tras 10 s de reposo, se abre la compuerta dejando fluir el concreto. Se mide el tiempo que tarda el concreto en vaciar el cilindro. Este tiempo no debe superar los 5s.

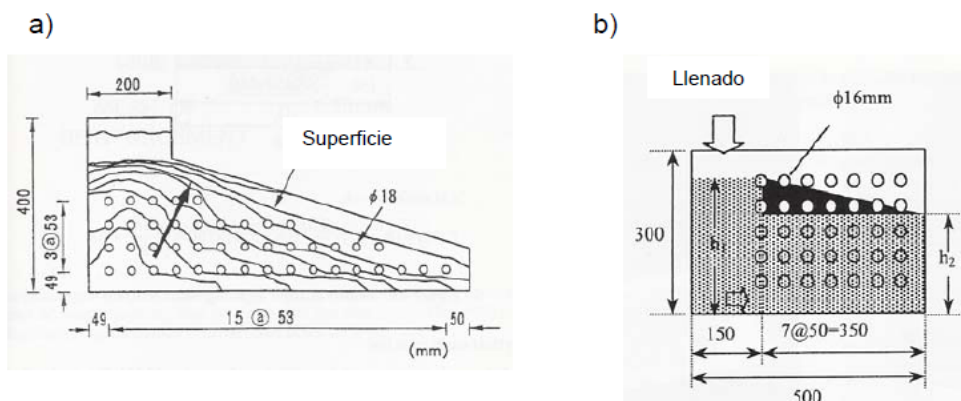
Figura 17-Dimensiones del ensayo Orimet.



2.2.4.1.4.4. Caja de Relleno

Filling vessel test o fill box en ingles. El objetivo de este ensayo es evaluar la capacidad de paso del concreto por una zona densamente armada. Este ensayo fue desarrollado inicialmente por Ozawa en los años 90 y se ha utilizado principalmente en Japón, posteriormente el ensayo sufrió algunas modificaciones por Yurugi y Takada.

Figura 18-Ensayo de la caja de relleno a) aparato original, b) aparato modificado.



El procedimiento del ensayo consiste en vaciar el concreto por la sección y una vez que el flujo del concreto no pueda seguir fluyendo y se ha alcanzado el nivel superior de las barras. Se mide la altura del concreto a ambos lados de la caja como se puede ver en la figura, el coeficiente de relleno F se determina según la ecuación.

$$F = 100 * \frac{h_1 + h_2}{2 * h_3}$$

2.2.4.1.4.5. Tubo U

Su objetivo es evaluar la resistencia a segregación tanto estática como dinámicamente. Para la realización del ensayo se necesita utilizar un tubo como el que se muestra en la Figura.

El procedimiento del ensayo es el siguiente. Se vierte el concreto por una de sus bocas hasta que la otra queda enrasada sin compactación alguna. Se deja reposar el concreto entre 3 y 6 horas normalmente. Posteriormente, transcurrido ese tiempo se abre el tubo y se cortan lonchas de 10 cm de espesor en diferentes zonas. En la figura 2.20 se muestran algunas imágenes del proceso del ensayo.

En cada una de esas lonchas, se determina el peso de agregado hasta un tamaño de 5 mm. El parámetro que se obtiene es RsU que es la relación de segregación obtenido como el cociente entre el mayor y el menor contenido de agregado grueso obtenido. Este parámetro debe ser igual o superior a 0.90.

Figura 19-Dimensiones del equipo del ensayo Tubo en U.

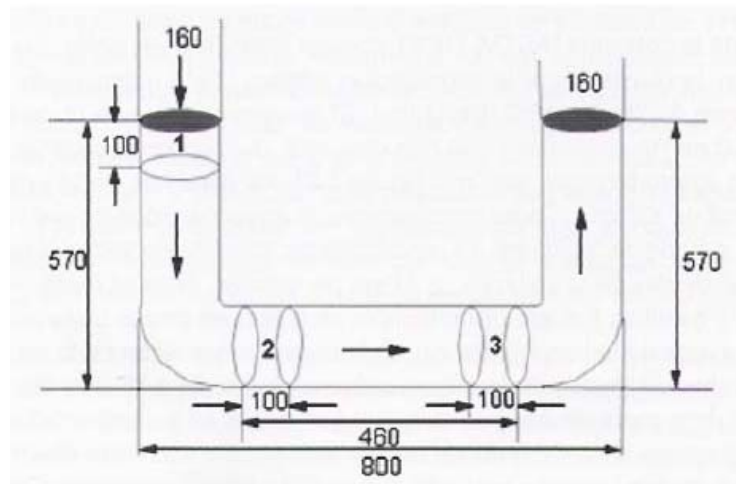


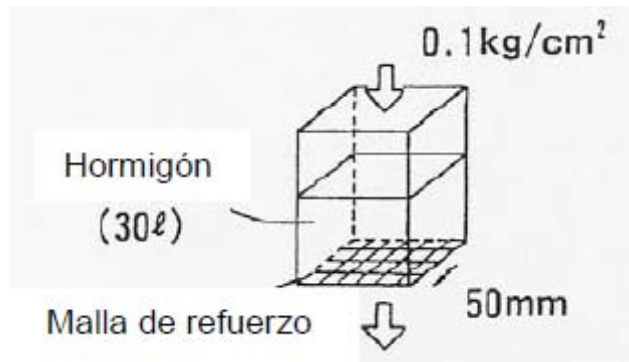
Figura 20-Imágenes de realización del ensayo Tubo en U.



2.2.4.1.4.6. Ensayo de Flujo Vertical

El objetivo de este ensayo es evaluar la capacidad de paso del concreto por una zona densamente armada. Para la realización del ensayo se necesita un recipiente que en su parte inferior simula una zona densamente armada como se muestra en la Figura se vierten aproximadamente 30 litros de concreto y se aplica una pequeña presión de 0.1 kg/cm². Posteriormente el concreto empieza a fluir.

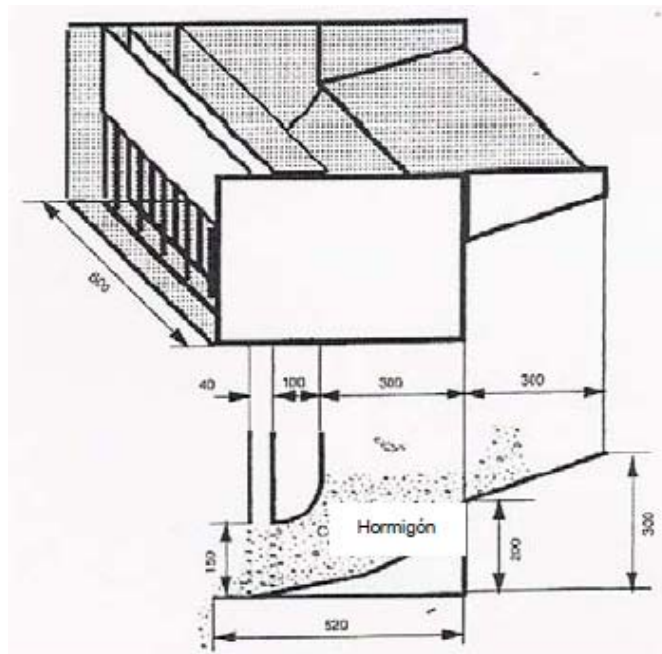
Figura 21-Ensayo del flujo vertical.



2.2.4.1.4.7. Ensayo de Control al 100%

Es un ensayo de aceptación que se realiza con el fin de evaluar la autocompactabilidad del 100% del concreto que llega a obra antes de su puesta en obra. Para la realización del ensayo se emplea una caja cuyas dimensiones se muestran en la Figura y donde la disposición de las barras puede ser variable y se pueden ajustar al modelo que se obtenga en la realidad.

Figura 22-Dimensiones de la caja para el ensayo de control al 100%.



2.2.4.1.5. Exigencias de Autocompactabilidad

Como ya se ha visto al comienzo de este apartado, en el concreto autocompactante, se tiene que cumplir simultáneamente los tres requisitos principales de autocompactabilidad que se evalúan a través de los ensayos descritos anteriormente. Las características de autocompactabilidad se evalúan del siguiente modo:

- Capacidad de relleno: ensayo de escurrimiento y embudo en V.
- Resistencia al bloqueo: ensayo de embudo en V y caja en L.
- Resistencia a la segregación: se mide indirectamente a través del ensayo de escurrimiento.

Se especifican los rangos admisibles de los parámetros de los ensayos normalizados y que se recogen en la tabla, es importante destacar que se tienen que cumplir simultáneamente para así obtener los requisitos de autocompactabilidad.

Tabla 7-Rango admisible de los ensayos normalizados (Instrucción EHE-08)

Ensayo	Parámetro medido	Rango admisible
Escurrecimiento	T50	$T50 \leq 8 \text{ seg}$
	Df	$550 \text{ mm} \leq df \leq 850\text{mm}$
Embudo en V	Tv	$4s \leq Tv \leq 20 \text{ s}$
Caja en L	Cbl	$0.75 \leq Cbl \leq 1.00$

Tabla 8-Se recogen los rangos recomendados de los demás ensayos.

Ensayo	Parámetro medido	Rango admisible
Escurrecimiento con anillo Japonés	Djf	$\geq df - 50 \text{ mm.}$
Caja en U	h (altura de relleno)	$\geq 300 \text{ mm.}$
	Δh (diferencia de altura)	$\leq 30 \text{ mm.}$
Orimet	T (tiempo de flujo)	$T \leq 6 \text{ s.}$
Recipiente	F (Coeficiente de relleno)	$F \geq 90 \%$
Tubo en U	RS (relación de segregación)	≥ 0.90

En la tabla se recogen los rangos recomendados para los diferentes ensayos de estado fresco.

Tabla 9-Rangos recomendados para los diferentes ensayos de estado fresco

Ensayo	Unidad	Margen habitual da valores	
		Mínimo	Máximo
Escurecimiento	Mm	650	800
T50	Segundos	2	5
Anillo japonés	Mm	0	10
Embudo en V	Segundos	6	12
Embudo en V en 5 min	Segundos	0	3
Caja en L	H2/H1	0.8	1
Caja en U	(H2-H1) mm	0	30
Caja de relleno	%	90	100
Ensayo de estabilidad	%	0	15
Orimet	Segundos	0	5

2.2.5. Métodos de dosificación.

2.2.5.1. Métodos de dosificación del concreto autocompactante

2.2.5.1.1. Ensayos previos sobre pasta y morteros

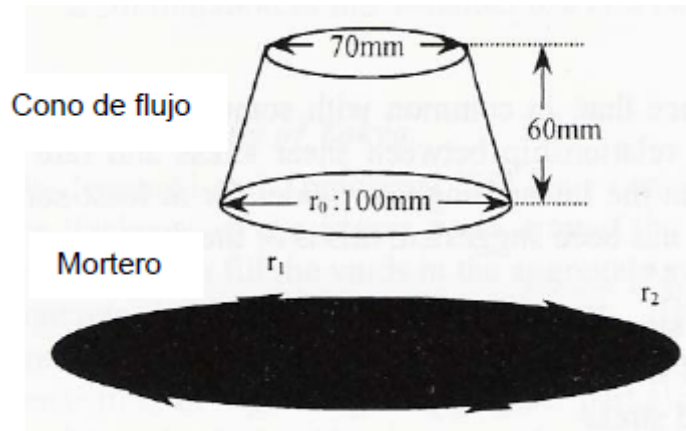
Para la evaluación de la pasta y mortero de concreto autocompactante existen diversos métodos entre los que destacan los siguientes:

Ensayo de flujo de morteros. Fue propuesto por Okamura (2000), para morteros. El procedimiento del ensayo es idéntico al ensayo de escurrimiento para concretos descrito anteriormente pero se emplea un molde con menores dimensiones como se puede observar en la figura. Los parámetros que se miden son los diámetros r_1 y r_2 de la huella del concreto. El resultado del ensayo se expresa mediante el parámetro r_m que se calcula según la expresión

$$r = \frac{r_1 + r_2}{2}$$

$$R_m = \left(\frac{r}{r_0}\right)^2 - 1$$

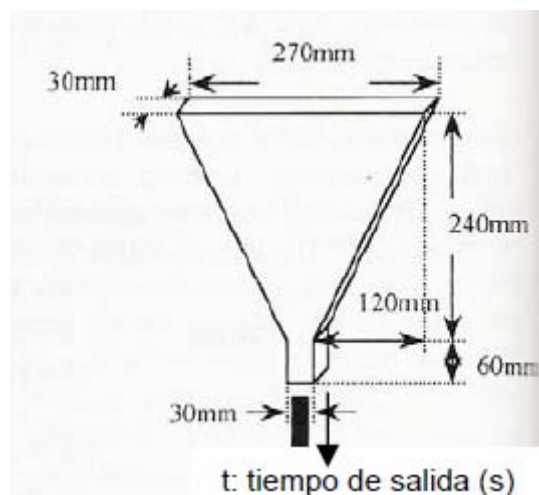
Figura 23-Ensayo de flujo de mortero



Ensayo embudo en V. Fue propuesto por Okamura (2002), para morteros. El procedimiento del ensayo es idéntico al ensayo embudo en V para concretos anteriormente descritos, pero empleando un molde con menores dimensiones como se puede observar en la figura se mide el tiempo t , que tarda en fluir la muestra a través del embudo. El parámetro resultante del ensayo es R_m que se calcula según la expresión.

$$R_m = \frac{10}{t}$$

Figura 24-Ensayo de embudo en V de mortero



Ensayo del cono de Marsh. Este se emplea durante la fase de diseño para evaluar la compactibilidad entre el cemento, el aditivo y las adiciones

empleadas y se obtiene el punto de saturación del aditivo (Gettu et al., 2003). Se utiliza un recipiente en forma de embudo cónico cuya apertura de salida es de 8 mm como se puede observar en la Figura para la realización del ensayo. Se introduce un litro de pasta por el embudo y se mide el tiempo que tarda en salir la cantidad de 500 ml.

Figura 25-Cono de Marsh.



2.2.5.1.2. Método de dosificación CBI

El método de dosificación CBI (SwedishCement and Concrete Institute) fue desarrollado por Peterson (1996) y Billberg (1999). El método consta en tres fases. En la primera de ellas se determina el volumen mínimo de pasta. En la segunda fase se obtiene las composición de la pasta, y en la tercera se comprueban las propiedades físicas del concreto, tanto en estado fresco como endurecido.

Una de las diferencias de este método respecto a los otros es que se tiene en cuenta el volumen de huecos en el esqueleto granular, y ello determina el volumen mínimo de pasta necesario para llenar todos los huecos existentes entre las partículas de los agregados y recubriéndolas. De esta manera se evita el bloqueo ante la presencia de obstáculos. El volumen de huecos se calcula a

partir del grado de compacidad de distintas relaciones entre el agregado grueso y el agregado fino.

La determinación del mortero se obtiene a través del ajuste de la relación entre el factor agua/conglomerante y los aditivos (superplastificante o moduladores de viscosidad o ambos) a través de un viscosímetro.

2.2.5.1.3. Método de dosificación LCPC

El método de dosificación LCPC (Laboratoire Central des Ponts et Chaussees) fue desarrollado por Sedran et al. (1996). Se basa en el modelo de suspensión de sólidos (De larrard et al. 1997) cuyo principio es que parte del agua del concreto se emplea para rellenar los huecos entre el esqueleto granular (agregado mas ligantes) y el resto para controlar la trabajabilidad.

Este modelo utiliza un programa informático para la optimización del esqueleto granular con el mínimo de huecos llamado Solid Suspensión Model, basado en las experiencias obtenidas mediante la utilización de un reómetro tipo BTRHEOM en cuanto a la elección de los materiales, granulometrías, la compatibilidad entre el cemento y los aditivos y el contenido del cemento y las adiciones.

2.2.5.1.4. Método General de dosificación

El método general de dosificación fue propuesto por Okamura Y Ozawa en 1998, probablemente sea el método más usado. Se considera al concreto dividido en dos fases, la primera sería el agregado grueso, y la segunda sería el mortero incluyendo la pasta de cemento y los agregados finos. El procedimiento es el siguiente

1. Se fija el contenido de agregado grueso en el 50% del volumen de sólidos totales del concreto.
2. Se fija el agregado fino en el 40% sobre el volumen del mortero.

3. La relación agua/(cemento + filler) se asume en el rango de 0.9 a 1% en volumen, dependiendo de las propiedades del cemento y adiciones empleadas.
4. La cantidad de superplastificante y la relación agua/conglomerante se ajusta mediante ensayos sobre la pasta.
5. El procedimiento concluye cuando se alcanza un diámetro de 650 mm. En el ensayo de escurrimiento sobre concreto.

2.2.5.1.5. Métodos de dosificación basados en el método general

Ha habido un gran número de modificaciones y desarrollos del método general cuyos objetivos son optimizar la pasta y permitir un amplio rango de materiales. Entre ellos destacan los siguientes:

Universidad Tecnológica de Kochi. Edamatsu et al. (1999) desarrollaron un método para determinar el contenido de agregado fino del mortero con el objetivo de poder usar cualquier tipo de cemento, adición o agregado fino independientemente de su naturaleza y distribución y tamaño de partícula. La interacción entre el mortero y el agregado se evaluó sobre mezclas en las cuales se utilizaron agregado de vidrio de 10 mm. de diámetro. Los ensayos se realizaron con el embudo en V para morteros, y el parámetro que se obtiene es el índice de capacidad de llenado del concreto.

Universidad de Tokio. Ouchi et al. (1997, 1998) desarrollaron un método para determinar satisfactoriamente la relación agua/cemento y la cantidad de aditivo. Cada parámetro se determina de manera independiente minimizando el número de ensayos a realizar. Los ensayos que se realizan son el ensayo de flujo y el de embudo en V para morteros.

Universidad de Delf. Pelova et al. (1998) redujeron en un 10% el contenido de pasta respecto al método general de dosificación debido al factor máximo de empaquetamiento que se consiguió aumentando el volumen de agregado grueso de un 50% a un 60%. El tamaño máximo del agregado se limitó a 16 mm.

University College London. Este método fue desarrollado por Domone et al. (1999) optimizando linealmente la mezcla de agua, partículas finas y agregados, basándose en el método general de dosificación. En la tabla se muestran los límites de las proporciones propuestos para alcanzar la autocompactabilidad de las mezclas de concreto.

Al igual que en el método general de dosificación, la relación agua/finos se obtiene con el ensayo flujo para mortero. Los ensayos que se realizan sobre el concreto son el ensayo de escurrimiento, embudo en V y caja en U, donde en la tabla se muestran los valores objetivos dependiendo del tamaño máximo del agregado.

Tabla 10- Características para diseño propuesto por Domone et al. (1999)

	Tamaño máximo del agregado 20 mm		Tamaño máximo del agregado 10 mm	
Contenido de agregado grueso (kg/m ³)	0.5 x peso seco compactado del agregado		0.5 – 0.54 x peso seco compactado del agregado	
Maximo contenido de agua (kg/m ³)	200			
agua/cemento en peso	0.28 – 0.40		0.28 – 0.50	
Agua/(cemento+filler+ agregado fino) en peso	0.12 – 0.14		0.12 – 0.17	
Volumen de pasta del concreto	0.38 – 0.42			
Volumen de arena/ volumen de mortero (Vfa/Vm)	a/c	Vfa/Vm	a/c	Vfa/Vm
	<0.3	0.4	<0.3	0.4
	0.30 – 0.34	0.40 –	0.30 –	0.40 –
	0.34 – 0.40	0.45	0.34	0.45
	0.40 – 0.50	0.45 –	0.34 –	0.45 –
		0.47	0.40	0.47
		No emplear	0.40 –	> 0.45
			0.50	

Tabla 11-Valores de ensayos propuestos por UniversityCollege London (Skarendahl et al. 2000)

Tamaño máximo del agregado (mm)	Ensayo de escurrimiento (mm)	Ensayo de embudo en V (s)	Ensayo de caja en U (mm)
20	650 – 700	4 – 10	300 – 350
10	600 - 700	2 - 4	300 - 350

2.2.5.1.6. Método de dosificación JSCE

El método de dosificación JSCE (Sociedad de Ingenieros Civiles de Japón) hace una distinción entre concretos autocompactantes son finos, con agente modulador de viscosidad y con ambos simultáneamente. En el primero de ellos especifica que el contenido de agregado grueso, cuyo tamaño máximo se sitúa en 20 o 25 mm., depende del grado de compactibilidad que se desee obtener y, el contenido de finos del concreto está comprendido entre el 16 y el 19% del total. En el segundo, se utiliza un agente modificador de viscosidad; el método únicamente fija el contenido de agregado grueso, y por último si se emplean finos y agente modificador de viscosidad se especifica el contenido de agregados y una mínima cantidad de finos.

2.2.5.1.7. Método de dosificación UPC

El método de dosificación de la UPC (Universidad Politécnica de Cataluña). Inicialmente se desarrolló para concretos autocompactantes de alta resistencia, pero actualmente se ha generalizado para concretos de resistencias medias. Se basa en la optimización de la composición de la pasta (formada por cemento, adición, agua y superplastificante) y el esqueleto granular (formado por agregado fino y grueso) por separado, para posteriormente combinar ambas optimizaciones.

Lo primero que se realiza es la selección de los materiales y se fijan las relaciones agua/cemento y Humo de sílice/ cemento, si es el caso. Mediante el cono de Marsh, se determina la dosificación de superplastificante y el cemento. El punto de saturación es aquel que en un incremento de aditivo no mejora la

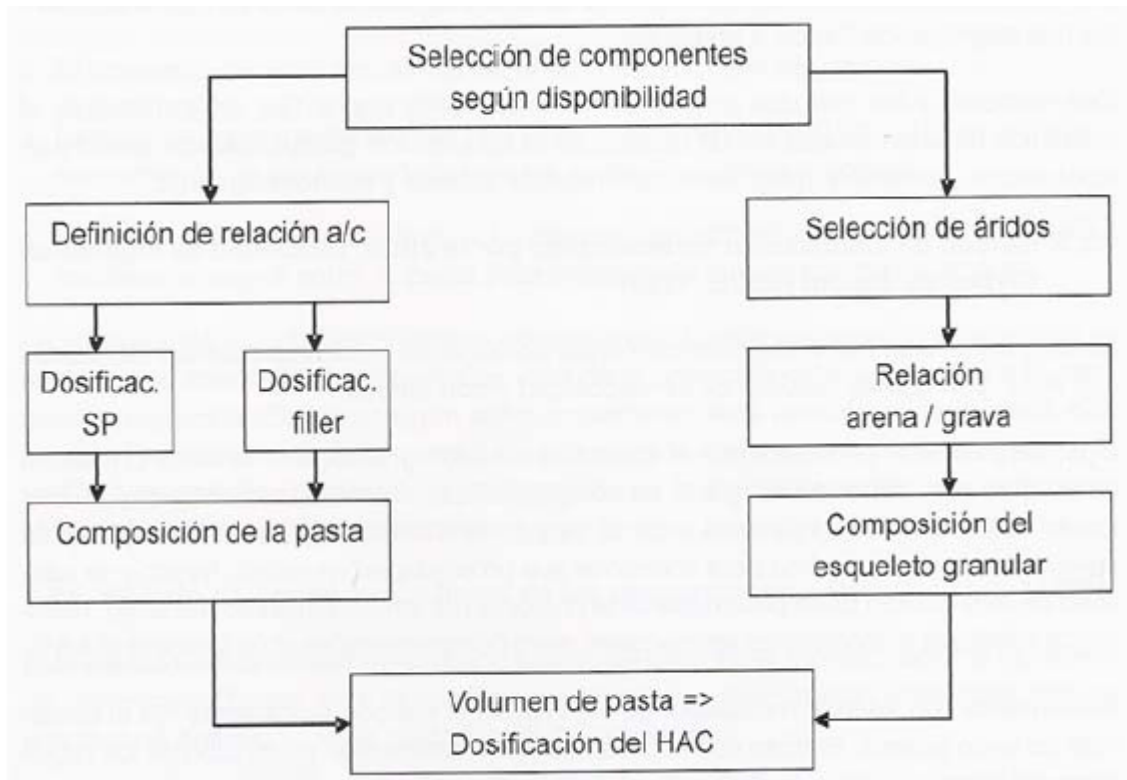
fluidez de la mezcla. Como el punto de saturación depende de la relación filler/cemento, se debería de realizar el ensayo para los distintos valores de dicha relación, se puede adoptar como orden de magnitud de 0.1 a 0.5 la relación filler/cemento.

Una vez fijado el punto de saturación del superplastificante se determina la dosificación óptima de filler mediante el ensayo mini-cono de Kantro. Se recomienda que el diámetro de extensión de flujo este en el rango de 180 ± 10 mm., que para el caso de concretos autocompactantes de altas resistencias se sitúa en el parámetro T_{115} en un rango de 2 a 3.5 s.

La composición del esqueleto granular (grava y arena) se determina experimentalmente mediante el criterio de máxima compacidad en seco según la norma ASTM C29/CM29. El objetivo es obtener el mínimo contenido de huecos.

Posteriormente se determina el mínimo volumen de pasta necesario para satisfacer los requisitos de resistencia y autocompactibilidad del concreto requerido. Se fabrican diversos concretos en los que el contenido de pasta se va incrementando hasta alcanzar el mínimo volumen de pasta que satisfaga con los requerimientos de autocompactibilidad que se evalúan a través de los ensayos de caracterización de estado fresco visto anteriormente.

Figura 26-Selección de Componentes según disponibilidad



2.2.5.1.8. Método de dosificación EFNARC

EFNARC no presenta ningún modelo de dosificación en particular, únicamente da una serie de pasos para la dosificación del concreto autocompactante, especificando las siguientes condiciones:

- Relación en volumen agua/finos 0.80 – 1.10.
- Contenido de finos: 400 – 600 kg/m³.
- Granulometría de la arena situada entre 0.125 y 4 mm.

El proceso de dosificación se establece según los siguientes pasos:

1. Se fija el contenido de aire deseado.
2. Se fija la relación agua/cemento dependiendo de los requisitos del concreto.
3. Se determina el volumen del agregado grueso en función de su densidad situándolo entre el 50% y el 60%.

4. La cantidad de arena viene determinada en función de las propiedades de la pasta y se sitúa en un rango entre el 40 – 50% del volumen del mortero.
5. Se diseña la pasta experimentalmente mediante el ensayo de flujo del mortero con diferentes relaciones de agua/finos. Mediante una regresión lineal con los resultados obtenidos se obtiene la relación buscada.
6. Mediante los ensayos de flujo y embudo en V para morteros se determina la relación agua/finos y la cantidad de superplastificante. La relación agua/finos varía en un margen de 0.8 a 0.9 del valor obtenido en el proceso anteriormente descrito.
7. Se evalúa el concreto mediante los ensayos de caracterización en estado fresco vistos anteriormente.

2.2.5.1.9. Método de dosificación ACI

El método de dosificación ACI (2007) parte del resultado del ensayo de escurrimiento. A partir de este resultado se ajustan las proporciones de los materiales siguiendo las recomendaciones de las tablas. Una vez fijada la dosificación, se fabrica el concreto y se realizan los ensayos de caracterización en estado fresco. En base a esos resultados se ajusta la dosificación hasta que se alcancen las propiedades de autocompactabilidad.

Tabla 12-Sugerencia del contenido de finos de la ACI para 1 m³ de concreto (ACI, 2007)

Ensayo de escurrimiento (mm)	550	550 - 600	>650
Contenido de finos (KG)	355- 385	385 – 445	> 458

Tabla 13-Valores recomendados para la dosificación de un concreto autocompactante según la ACI (ACI, 2007)

Parámetro	Recomendaciones
% Grava (12 mm)	28 – 32
% pasta	34 – 40
% Mortero	68 – 72

Agua/cemento	0.32 – 0.45
Contenido de cemento (kg)	386 – 475

2.2.5.2. Composición Orientativa de la Mezcla

Según el anexo 17 de la instrucción EHE-08, en su artículo 71.3.2°, se define unos rangos típicos de los materiales constituyentes del concreto autocompactante y están recogidos en la tabla Rangos típicos para la dosificación de un concreto autocompactante según la Instrucción EHE-08.

La tabla Rangos típicos para la dosificación de un concreto autocompactante según EFNARC muestra los rangos típicos de contenido en peso y contenido en volumen de los materiales constituyentes del concreto autocompactante propuestos por EFNARC.

Tabla 14-Rangos típicos para la dosificación de un concreto autocompactante según la Instrucción EHE-08 (ACHE, 2008).

Material	Contenido
Filler	$\leq 250 \text{ kg/m}^3$
Cemento	$250 - 500 \text{ kg/m}^3$
Finos totales (cemento+filler+adiciones)	$450 - 600 \text{ kg/m}^3$
Pasta (cemento+filler+adiciones+agua)	$> 350 \text{ l/m}^3$
Agregado Grueso (tamaño máximo: 25 mm)	$\leq 50 \%$
(*) incluyendo la adición caliza del cemento y partículas del agregado $63 \mu\text{m}$ NOTA: las limitaciones de contenido de agua y cemento quedaran precisadas según las condiciones de exposición definidas en la Instrucción.	

Tabla 15-Rangos típicos para la dosificación de un concreto autocompactante según EFNARC (EFNARC, 2002)

Material	Contenido en peso kg/m ³	Contenido en volumen l/m ³
Cemento	380 – 600	
Pasta		300 – 380
Agua	150 – 210	150 – 210
Agregado grueso	750 – 1000	270 – 360
Agregado fino	48 – 55% del peso total del agregado	
Volumen agua / Volumen cemento		0.85 – 1.10

2.2.5.3. Designación del Concreto Autocompactante

La designación del concreto autocompactante es similar a la del concreto convencional con la salvedad de usar las siglas CA como indicativo de la consistencia. Pero dentro de esta categoría se puede clasificar el concreto autocompactante en función de su grado de autocompactabilidad expresándose a través de los valores específicos que deben de cumplir con los diferentes ensayos.

Según lo anterior, el citado anexo establece dos clasificaciones de autocompactabilidad según el diámetro final T_{30} del ensayo de escurrimiento en la tabla Clasificación de autocompactabilidad en función del ensayo de escurrimiento y el tiempo T_v del ensayo del embudo en V en la tabla de clasificación de autocompactabilidad en función del ensayo del embudo en V.

Tabla 16-Clasificación de autocompactabilidad en función del ensayo de escurrimiento (Instrucción EHE-08)

Clase	Rango
AC-E1	550 mm. $\leq d_f \leq$ 650 mm.
AC-E2	650 mm. $\leq d_f \leq$ 750 mm.
AC-E3	750 mm. $\leq d_f \leq$ 850 mm.

Tabla 17-Clasificación de autocompactabilidad en función del ensayo del embudo en V (Instrucción EHE-08)

Clase	Rango
AC-V1	10 s. $\leq T_v \leq 20$ s.
AC-V2	6 s. $\leq T_v \leq 10$ s.
AC-V3	4 s. $\leq T_v \leq 6$ s.

La segunda clasificación es la propuesta por las recomendaciones Europeas (EFNARC, 2002) que se muestran en las tablas.

Tabla 18-Clasificación europea en función del ensayo de escurrimiento (d_f) (EFNARC, 2002)

Clase	Rango d_f (mm)
SF1	550 a 650
SF2	660 a 750
SF3	760 a 850

Tabla 19-Clasificación europea en función del ensayo de escurrimiento (T_{E00}) (EFNARC, 2002)

Clase	Rango T_{E00} (s)
VS1	≤ 2
VS2	> 2

Tabla 20-Clasificación europea en función del ensayo del embudo en V (T_v) (EFNARC, 2002)

Clase	Rango T_v (s)
VF1	≤ 8
VF2	9 a 25

Tabla 21-Clasificación europea en función del ensayo de la caja en L (C_{bl}) (EFNARC, 2002)

Clase	Rango C_{bl}
PA1	≥ 0.80 con 2 barras
PA2	≥ 0.80 con 3 barras

Tabla 22-Clasificación europea en función de la resistencia de segregación (EFNARC, 2002)

Clase	Rango %
SR1	≤ 20
SR2	≤ 15

2.2.6. Durabilidad del concreto autocompactante

Según el artículo 37 de la Instrucción EHE-08, la durabilidad de una estructura de concreto es su capacidad para soportar, durante la vida útil para la que ha sido proyectada, las condiciones físicas y químicas a las que está expuesta, y que podrían llegar a provocar su degradación como consecuencia de efectos diferentes a las cargas y sollicitaciones consideradas en el análisis estructural.

Los principales factores que afectan a la durabilidad son el transporte de fluidos, la temperatura y la humedad, según el código modelo, CEB FIP (1990). El transporte de fluidos está condicionado, entre otros factores, por la microestructura y por la zona de transición entre la pasta y el agregado.

Según el anexo 17 de la Instrucción EHE-08, en su Artículo 37. 3º, la zona de transición en un concreto autocompactante es más densa en comparación con el concreto convencional y ello conlleva la reducción de la velocidad de penetración de los agentes agresivos. Por esta razón y a raíz de investigaciones pública se podría decir que el concreto autocompactante presenta una durabilidad igual o superior en relación a un concreto convencional de resistencia a la compresión similar.

2.2.6.1. Microestructura e hidratación del concreto autocompactante

En la estructura del concreto autocompactante se consideran tres fases: el agregado, el cemento hidratado y la zona de transición entre ambas. La hidratación se produce a través de un proceso complejo al ponerse en contacto el cemento con el agua, siendo la misma responsable del endurecimiento y fraguado del concreto.

La fase de cemento hidratado está compuesta principalmente de cuatro fases solidas que son las siguientes:

Hidrato de silicato de calcio (CSH) o gel de sílice, representa el 50 y 60% del volumen total de la pasta.

Hidróxido de calcio o portlandita que supone entre un 20 y 25% del total.

Fases aluminicas y férricas, como la formación de etringita o sal de Friedel, que constituye entre un 15 y 25% del volumen total de pasta.

Granos de Clinker no hidratados.

La fase del agregado supone entre un 70 y 80% del concreto. La zona de transición entre el agregado y la pasta tiene un espesor entre 10 y 50 μm .

Las características de las tres fases y su interacción entre ellas son las responsables de las propiedades mecánicas del concreto.

Una de las características más importantes de la microestructura es la porosidad caracterizada por el tamaño, forma y distribución de los poros. La Unión Internacional de Química Pura y Aplicada (IUPAC) clasifica los poros por su tamaño en: micro-poros ($\Phi < 2\text{nm}$), capilares o meso-poros ($2\text{nm} < \Phi < 50\text{ nm}$), y macro-poros ($\Phi > 50\text{ nm}$). Estos dos últimos son los que suelen afectar a la durabilidad del concreto y especialmente los meso-poros determinan el comportamiento permeable del concreto por su mayor conexión.

La microestructura del concreto autocompactante es diferente a la del concreto convencional cuyas diferencias se deben principalmente a:

- La composición de la mezcla es diferente, especialmente debido al uso de adiciones y a la disminución del volumen y tamaño del agregado grueso. Cuanto más grande es el tamaño del agregado grueso, la zona de transición es más débil. Además de tener partículas finas y un tamaño de agregado menor, se mejora la granulometría de la mezcla.
- La baja relación agua/finos permite reducir la porosidad.
- Alto contenido de superplastificantes
- Ausencia de vibración evitando la formación de coqueas por una mala compactación.

La principal razón de estos cambios en la microestructura del concreto autocompactante podrían ser debidos a que los procesos de hidratación son diferentes en ambos concretos, tradicionales y autocompactantes. La hidratación del concreto autocompactante no solo depende del tipo de cemento, sino que también influyen la adición que se añada.

La adición de filler se usa para obtener unas adecuadas propiedades en estado fresco pero cuando se emplean en grandes cantidades, el proceso de hidratación puede ser acelerado.

El proceso de hidratación de las adiciones (ceniza volante o puzolana) depende del tipo y de la naturaleza de las mismas. La principal diferencia del proceso de hidratación de estas con el cemento, es que en las primeras la reacción es mucho más lenta que en el cemento. La presencia de las adiciones activas afecta en los siguientes aspectos de hidratación (De Schutter et al., 2007, 2008).

Existen amplios estudios que demuestran la importancia de la microestructura y de los procesos de hidratación para el desarrollo de las propiedades mecánicas, el transporte y la durabilidad en los concretos. En general se considera que el concreto autocompactante la microestructura es más denso que en el concreto convencional, y la porosidad debería ser más baja. Esto podría ser debido a la ausencia de vibración y a la composición del concreto

autocompactante así como el alto contenido de finos, superplastificante y a la reducción del tamaño máximo del agregado.

2.2.6.2. Mecanismos de Transporte

Los mecanismos de transporte determinan la velocidad de entrada de agentes agresivos en el concreto a través de su estructura porosa y, por lo tanto, determinan el deterioro del mismo. Los agentes agresivos pueden ser líquidos o gaseosos o estar en forma de iones sueltos en la fase acuosa. Existen diversos tipos de mecanismos de transporte (difusión, absorción capilar, permeabilidad, migración iónica y convección) que se diferencian entre ellos según la forma de actuar.

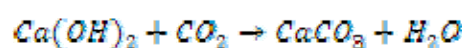
Las investigaciones que se han realizado sobre los mecanismos de transporte en el concreto autocompactante son limitadas, por lo que no se sabe con seguridad que efectos tienen la dosificación y compactación del concreto en los mismos ni tampoco su relación con la microestructura.

Debido a que existe un gran número de parámetros que influyen sobre los mecanismos de transporte, la comparación de los mismos entre el concreto autocompactante y el concreto convencional dependerá de diversos factores como la selección de materiales, la relación agua/cemento o el contenido de cemento entre otros.

2.2.6.3. Mecanismos de degradación

2.2.6.3.1. Carbonatación

La carbonatación es la reacción que se produce entre los componentes de la pasta y el CO_2 atmosférico que penetra, a través de su estructura porosa, en el concreto. La reacción que se produce es la siguiente.



Para que se produzca una reacción es necesaria la presencia del agua. El pH del concreto es básico, pero el $CaCO_3$ disminuye el pH del concreto y esta reducción conlleva la pérdida de pasividad de las armaduras, es decir,

perdiendo parte de la protección que el concreto les aporta frente a una posible corrosión.

De las investigaciones existente se puede concluir que la carbonatación en un concreto autocompactante es similar o menor a un concreto convencional, siendo necesaria una investigación más profunda en este aspecto.

El proceso de carbonatación depende fundamentalmente de la velocidad de carbonatación del CO_2 , pero existente otros factores como la estructura de poros (microestructura), la humedad, el tipo de cemento y el tipo y cantidad de adiciones.

2.2.6.3.2. Penetración de Ion Cloruro

La penetración el ion cloruro a través de los poros del concreto da lugar a un ataque químico que se produce por la acción de dicho ion, normalmente disuelto en el agua, sobre el concreto. Dependiendo de la concentración de iones de cloruro en la fase acuosa de los poros, el cemento se combinara o no con ellos. Siempre existirá un equilibrio de disolución entre los cloruros libres y los combinados. La concentración de cloruros disminuye hacia el interior del concreto.

En este ataque se produce la formación de Sal de Friedel que es expansiva y, además se produce la despasivación de las armaduras cuando la concentración de iones cloruros entorno a ellas superan un valor umbral, dando lugar a su corrosión por picadura.

De las investigaciones existentes se puede predecir que la penetración del ion cloruro en un concreto autocompactante es similar o menor que la que se produce en un concreto convencional. Debido a la elevada cantidad y naturaleza de los finos, el tipo de cemento y los aditivos, puede que el comportamiento frente a este ataque de los concretos autocompactantes, sea diferente del concreto convencional pudiendo deberse esta diferencia a la diferente microestructura y composición iónica de los mismos, así como el mayor volumen de pasta que presenta.

2.2.6.3.3. Ataque de sulfatos

El ataque por sulfatos es uno de los ataques más agresivos que se pueden producir en el concreto ya que dan lugar a la desintegración del material dado que las reacciones producidas son expansivas. Este ataque se produce en ambientes húmedos debido a la reacción del ion sulfato con diferentes componentes del cemento portland, se puede producir por tres vías:

- Transformación del hidróxido de calcio en sulfatos de calcio hidratado. El producto resultante está cristalizado lo que conlleva un incremento de volumen y rotura del material.
- Reacción con los aluminatos hidratados generando productos expansivos que disgregan el concreto
- Descomposición de los silicatos de calcio hidratados produciendo una pérdida de resistencia al concreto.

Uno de los principales productos que se origina es la etringita, pudiendo formarse también con yeso y taumasita. La etringita es altamente expansiva, lo que genera tensiones de tracción internas suficientes para producir la fisuración del concreto.

Uno de los factores que influye en este ataque, al igual que los anteriores, es la velocidad con que el ion sulfato se introduce en el concreto, por lo que el concreto autocompactante debería de presentar un comportamiento similar o mejor al del concreto convencional dada su menor capacidad de transporte debido a los factores vistos anteriormente y a su alto contenido de finos.

2.2.6.3.4. Ataque por ácidos y álcalis

La pérdida de durabilidad en el concreto por el ataque de ácidos y álcalis depende fundamentalmente de la permeabilidad, al igual que los casos anteriores y de las características del concreto. El ataque por ácidos en el concreto autocompactante es similar al del concreto convencional siempre que la porosidad capilar sea similar.

2.2.6.3.5. Ataque por Agregado-álcali

La reacción agregado-álcali engloba tres tipos de reacciones diferentes: álcali-silice, álcali-carbonato y álcali-silicato.

La característica común entre las tres reacciones es que obedecen a un proceso lento por lo que suelen aparecer cuando el concreto ya ha alcanzado varios años de edad. Para que se produzcan estas reacciones es necesaria la presencia de minerales reactivos en los agregados además del aporte externo de la humedad.

En general los cementos con adición puzolámica tienen un mejor comportamiento frente a esta reacción que los cementos portland puros, debido a que la reacción puzolámica disminuye la presencia de álcalis disueltos en los poros.

2.2.6.3.6. Hielo deshielo

El proceso de deterioro hielo deshielo es complejo porque se debe fundamentalmente al aumento de volumen de agua en los poros al congelarse por el denso de la temperatura. El agua al congelarse y no tener espacio suficiente para su nuevo estado, genera tensiones internas que se van acumulando por la repetición de los ciclos hielo-deshielo y que provocan el deterioro del concreto.

El comportamiento de un concreto autocompactante frente a los ciclos hielo-deshielo es similar al del convencional, por lo que se deben tomar las mismas precauciones con el uso de un aditivo aireante y por ello, habría que hacer ensayos de compatibilidad entre este aditivo y el superplastificante que lleva el concreto autocompactante.

2.2.6.4. Resistencia al Fuego

En general si se compara el concreto con otros materiales, se observa que este presenta una buena resistencia al fuego debido a que es un material incombustible y posee una baja conductividad térmica. No obstante, su composición sufre cambios importantes por la acción del fuego. Así, cuando se

alcanzan temperaturas superiores a la de ebullición, el agua libre contenida en el concreto se evapora generando una presión de vapor interior de los poros del mismo. La presión será tanto mayor cuanto mayor sea la temperatura. Si los poros no están interconectados y la presión no disminuye, se generan fenómenos de desconchamiento explosivos en el concreto, disminuyendo su acción y por tanto su capacidad estructural y de aislante térmico. Por debajo de los 300° C los efectos en el concreto son leves, pudiendo producirse alguna figuración; en cambio por encima de esta temperatura se pueden producir daños importantes en el material como la pérdida de resistencias, pero estas van a depender de la composición del concreto, así por ejemplo un agregado calizo posee un coeficiente de dilatación térmico menor que un agregado silíceo.

El planteamiento de la resistencia al fuego en concretos autocompactantes puede ser el mismo que el concreto convencional. Si se utiliza humo de sílice como adición, el comportamiento del concreto autocompactante será similar al de un concreto de alta resistencia pero con un mayor riesgo de desconchamiento explosivo del recubrimiento, en función de la cantidad de sílice activa adicionada, salvo que se hayan tomado las precauciones adecuadas como la incorporación de fibras adecuadas, por ejemplo el polipropileno.

Aunque existen pocos trabajos de investigación sobre este tema, cabe decir que un concreto autocompactante presenta un comportamiento similar que un concreto convencional con equivalente resistencia a compresión. Se supone que el coeficiente de dilatación térmica del concreto autocompactante debe ser superior al del concreto convencional debido a que su estructura es más densa pero también depende de los materiales que se empleen.

2.3. DEFINICIÓN DE TÉRMINOS BÁSICOS

Definiciones de términos básicos planteados según (Pineda Vallejo, 2003):

a/c

Relación agua/cemento en peso de la mezcla de concreto.

A/P

Relación arena/piedra en peso seco de la mezcla de concreto.

Compactación

Proceso por el cual se induce, por reducción de vacíos, un acomodo cercano de las partículas sólidas en la mezcla fresca de concreto durante su colocación. La compactación se realiza usualmente a través de vibración, centrifugación, rodillado, apisonado o una combinación de estas acciones.

Concreto

Mezcla de agua + cemento + arena + piedra.

Material compuesto que al ser mezclado presenta una apariencia plástica de fácil manejo, pero que transcurrido cierto tiempo pierde esa plasticidad y empieza a adquirir resistencia y rigidez.

Concreto de Alto Desempeño

Mezcla de agua + cemento + arena + piedra + adiciones.

Es definido por el ACI como aquel concreto que posee una combinación especial de desempeño y uniformidad que no siempre pueden ser obtenidas usando los materiales convencionales y procesos de mezclado normales, es decir es una mezcla de concreto a la que se puede añadir cualquier componente que mejore sus propiedades al estado fresco y/o endurecido.

Concreto de alta resistencia

Concreto que posee una resistencia especificada a compresión de 500 kg/cm² o superior.

Concreto Autonivelante

Es un concreto de consistencia fluida (asentamiento > 6") que posee la propiedad de autonivelarse en un medio libre, necesita menor compactación y por ello puede incrementar la velocidad de vaciado y ser utilizado en zonas de difícil acceso para el equipo vibrador.

Concreto Fluido

Es aquel tipo de concreto que presenta poca consistencia expresada en grandes asentamientos en el cono de Abrams. Según la clasificación de los concretos se denominan mezclas fluidas de concreto a las que poseen asentamientos mayores a 6 pulgadas.

Consistencia

Es la resistencia que opone el cuerpo a experimentar deformaciones.

Durabilidad

Capacidad del concreto para resistir acciones climáticas, ataques químicos, abrasión (desgaste) y otros procesos de deterioro en condición de servicio.

Esfuerzo de Fluencia

Esfuerzo necesario que se debe aplicar a un material para que inicie su movimiento.

Floculación

Aglomeración de partículas hasta alcanzar al tamaño suficiente para que sedimenten por gravedad.

Impermeabilidad

Capacidad del concreto o mortero para evitar la penetración de agua bajo presión.

Mortero

Mezcla de agua + cemento + arena

Pasta de cemento

Mezcla de agua + cemento

Plasticidad

Capacidad que tienen algunos materiales de deformarse con facilidad.

Plastificante

Producto líquido o sólido que se añade a un material para aumentar su plasticidad.

Suspensión

Dispersión de partículas sólidas de un material en un líquido, sin flotar ni sedimentar.

Trabajabilidad

Según al ACI la trabajabilidad es aquella propiedad del concreto fresco o mortero que determina la facilidad y homogeneidad con que ésta puede ser mezclada, vaciada, compactada y acabada.

Viscosidad

Es la propiedad que poseen los fluidos debido al frotamiento de sus moléculas y se mide por la velocidad de desplazamiento bajo ciertas condiciones.

CAPÍTULO III:

PRESENTACIÓN DE RESULTADOS

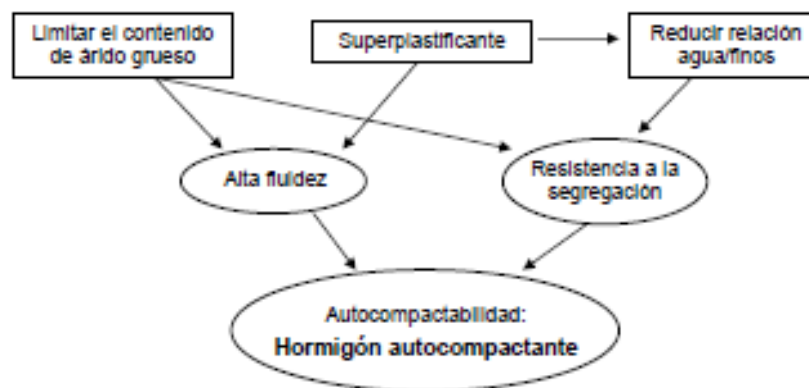
3.1. CONFIABILIDAD Y VALIDACIÓN DEL INSTRUMENTO

3.1.1. Diseño de mezclas del concreto autocompactante

Los componentes del concreto autocompactante son básicamente los mismos que los del concreto convencional pero su dosificación es diferente debido a que el concreto autocompactante está basado en los siguientes principios:

1. Limitación del contenido de agregado grueso, así como el tamaño máximo de los mismos.
2. Alto contenido de finos.
3. Empleo de superplastificantes de última generación.

Figura 27-Obtención de concreto autocompactante



El concreto autocompactante debe cumplir simultáneamente distintas propiedades en estado fresco por lo que su dosificación debe de estudiarse cuidadosamente. Según los estudios realizados se han identificado tres factores que influyen principalmente en el estado fresco del concreto y son los siguientes:

- Volumen de árido grueso.

- Uso de aditivos superplastificantes y moduladores de la viscosidad, que como ya se ha dicho anteriormente, si se usa más de un tipo de aditivo se deben realizar pruebas de compatibilidad entre ambos y, entre el aditivo y el cemento.
- Las propiedades en estado fresco de la pasta y mortero.

Muchos de los métodos de dosificación propuestos establecen la optimización de la pasta, mortero y esqueleto granular por separado, así como sus proporciones entre ellos.

La optimización de la pasta y del mortero es muy importante porque sirve de base para la dosificación del concreto autocompactante. Debe de ser fluida y cohesiva para evitar la segregación del agregado grueso y exudación del agua. Estas propiedades se consiguen mediante el empleo de adiciones minerales o moduladores de viscosidad o una combinación de ambos.

El esqueleto granular es clave porque asegura que las características de fluidez del concreto sean adecuadas, pero se debe de tener cuidado con el tamaño máximo y cantidad del mismo para que no se produzca una resistencia al bloqueo y a la segregación.

3.1.1.1. Búsqueda de la Mejor Dosificación Posible

3.1.1.1.1. Aplicación Únicamente de Aditivo Superplastificante EUCO37

Para la búsqueda de la mejor dosificación posible se empezó desde el mismo diseño de mezcla obtenido por el método del Agregado global con la única modificación de adicionar el aditivo Superplastificante EUCO37 el cual fue variando de porcentajes en cada diseño de mezcla realizado, con lo que se buscaba la obtención del diseño que presentara mejores características y resistencias (Ramos Huamán & Ramos Ito, 2011).

Diseños preliminares utilizados en un comienzo fueron aplicando valores recomendados para el aditivo Superplastificante EUCO37 los cuales oscilan entre 0.5 y 2% el peso del cemento, por lo que se optó por tomar los siguientes valores:

Diseños Preliminares

Tabla 23-Diseño de mezclas preliminar de concreto autocompactante N° 1

Aditivo=0.76 %

a/c=0.533

Material	Peso seco	Volumen absoluto	Diseño unitario
Cemento	397.61 kg.	0.130 m3.	1.000
Agua	126.53 kg.	0.127 m3.	0.318
Agregado Fino	604.60 kg.	0.232 m3.	1.460
Agregado Grueso	1,130.14 kg.	0.451 m3.	2.890
% de aditivo 0.76	3.02 kg.	0.001 m3.	0.008
% Aire		0.059 m3.	
Total	2,261.90 kg.	1.000 m3.	5.676

Tabla 24-Diseño de mezclas preliminar de concreto autocompactante N° 2

Aditivo=0.84 %

a/c=0.533

Material	Peso seco	Volumen absoluto	Diseño unitario
Cemento	397.61 kg.	0.130 m3.	1.000
Agua	126.53 kg.	0.127 m3.	0.318
Agregado Fino	604.60 kg.	0.232 m3.	1.460
Agregado Grueso	1,130.14 kg.	0.451 m3.	2.890
% de aditivo 0.84	3.34 kg.	0.001 m3.	0.008
% Aire		0.058 m3.	
Total	2,262.22 kg.	1.000 m3.	5.677

Tabla 25-Diseño de mezclas preliminar de concreto autocompactante N° 3

Aditivo=0.92 %

a/c=0.533

Material	Peso seco	Volumen absoluto	Diseño unitario
Cemento	397.61 kg.	0.130 m3.	1.000
Agua	126.53 kg.	0.127 m3.	0.318
Agregado Fino	604.60 kg.	0.232 m3.	1.460
Agregado Grueso	1,130.14 kg.	0.451 m3.	2.890
% de aditivo 0.92	3.66 kg.	0.001 m3.	0.009
% Aire		0.058 m3.	
Total	2,262.54 kg.	1.000 m3.	5.677

Tabla 26-Diseño de mezclas preliminar de concreto autocompactante N° 4

Aditivo=1.0 %

a/c=0.533

Material	Peso seco	Volumen absoluto	Diseño unitario
Cemento	397.61 kg.	0.130 m3.	1.000
Agua	126.53 kg.	0.127 m3.	0.318
Agregado Fino	604.60 kg.	0.232 m3.	1.460
Agregado Grueso	1,130.14 kg.	0.451 m3.	2.890
% de aditivo 1.00	3.98 kg.	0.001 m3.	0.010
% Aire		0.058 m3.	
Total	2,262.86 kg.	1.000 m3.	5.678

Tabla 27-Diseño de mezclas preliminar de concreto autocompactante N° 5

Aditivo=1.25%

a/c=0.533

Material	Peso seco	Volumen absoluto	Diseño unitario
Cemento	397.61 kg.	0.130 m3.	1.000
Agua	126.53 kg.	0.127 m3.	0.318
Agregado Fino	604.60 kg.	0.232 m3.	1.460
Agregado Grueso	1,130.14 kg.	0.451 m3.	2.890
% de aditivo 1.25	4.97 kg.	0.002 m3.	0.013
% Aire		0.058 m3.	
TOTAL	2,263.85 kg.	1.000 m3.	5.681

Hasta el ensayo donde se adiciono 1% de aditivo Superplastificante se obtuvieron diseños donde se mostraba una consistencia fluida, más o menos idóneas para un concreto autocompactante, pero desde el diseño en el cual ya se adiciona 1.25% de aditivo Superplastificante se presentó tanto una exudación como segregación de agregados, teniendo por lo cual tener que realizar una disminución de la cantidad de agua del diseño, considerando dicho valor 10% del total, con lo que se obtuvo los siguientes diseños:

Tabla 28-Diseño de mezclas preliminar de concreto autocompactante N° 6

Aditivo=1.25 %

Reducción de 10% de agua

a/c=0.533

Material	Peso seco	Volumen absoluto	Diseño unitario
Cemento	397.61 kg.	0.130 m3.	1.000
Agua	126.53 kg.	0.127 m3.	0.318
Agregado Fino	604.60 kg.	0.232 m3.	1.460
Agregado Grueso	1,130.14 kg.	0.451 m3.	2.890
% de aditivo 1.25	4.97 kg.	0.002 m3.	0.013
% Aire		0.058 m3.	
TOTAL	2,263.85 kg.	1.000 m3.	5.681

Haciendo esta reducción del 10% de agua, para este incremento de aditivo ya no existe segregación ni exudación de agregados.

3.1.1.1.2. Aplicación de aditivo superplastificante EUCO37 y adicionante microsíllice

Según diversas fuentes bibliográficas revisadas acerca de concretos autocompactantes; yéndonos especialmente componentes que conforman dichos concretos podemos apreciar que además de la utilización de un aditivo superplastificante se puede incorporar una adición mineral que ayuda a mejorar las características y resistencia del concreto en comparación con el que simplemente presenta en su composición la inclusión de aditivo Superplastificante, por lo cual en la presente tesis probó con la utilización de mineral Microsíllice.

Basándonos en el diseño de mezclas de concreto patrón inicial; a parte de la adición de aditivo Superplastificante se añadió el adicionante mineral, en porcentajes respecto al peso del cemento y lo que primero que se apreció en los primeros diseños era que la consistencia de la mezcla tendía al secado según se incrementaba valores de este adicionante mineral, provocando esto que la mezcla ya no fuese ni fluida, ni trabajable; ni disminuyendo el porcentaje de presencia del adicionante mineral a pequeñas cantidades se logró la mejora de características por lo que se optó realizar ciertas modificaciones en el diseño de mezclas inicial.

La mezcla del concreto autocompactante con la adición mineral era seca (esto debido a que el adicionante absorbía gran cantidad del agua de diseño), por lo que se tuvo que ver por conveniente el aumento del volumen de agua en el diseño de mezclas, realizando dicha acción también se lograba la disminución de los volúmenes de los agregados, por lo que se decidió empezando por la modificación de dichos volúmenes para el cambio de diseño de mezclas.

Según fuentes bibliográficas acerca del concreto autocompactante cuando se utilizan dos adicionantes (aditivo Superplastificante y adicionante mineral) se tienen que realizar estudios preliminares para poder determinar las reacciones que provoca su combinación en la mezcla, y en nuestro caso en particular provoco el secado de la mezcla, pero con ensayos preliminares se pudo determinar un diseño que trabaje de manera correcta ante la acción de estos dos nuevos componentes de nuestro concreto.

3.1.1.1.2.1. Pasos para la determinación del diseño de mezcla de concreto autocompactante con adicionante mineral

Primeramente se empezó por determinar el volumen de nuestro agregado grueso que se según fuentes bibliográficas estudiadas deberían bordear el 28% del volumen total del concreto con lo cual se siguió obteniendo mezclas de consistencia no correspondiente a un concreto autocompactante por lo cual se redujo dicho volumen a 25%, trabajando con un volumen de 0.250 m³, posteriormente ya determinado este valor, fue que se encontró el valor del volumen del agregado fino con la relación $V_{ag}/A_{af}=0.80$ (que esta dentro del parámetro anteriormente descrito para concretos autocompactantes), siendo este 0.313 m³, después teniendo ya los volúmenes correspondientes al aire, agregado grueso y agregado fino, es que se determinó el valor de los demás volúmenes; los pasos de estas acciones se describen a continuación (Ramos Huamán & Ramos Ito, 2011):

$$V_{cemento} + V_{agua} + V_{aditivo} + V_{adicionante} + V_{arena} + V_{piedra} + V_{aire} = V_{total}$$

$$V_{cemento} + V_{agua} + V_{aditivo} + V_{adicionante} = 1 - 0.588$$

$$V_{cemento} + V_{agua} + V_{aditivo} + V_{adicionante} = 0.412$$

Convirtiendo el volumen del agua, del aditivo y del adicionante mineral en función del volumen de agua, se puede determinar el volumen del cemento.

$$V_{\text{agua}} = V_{\text{cemento}} \times a / c \times 3.05$$

$$V_{\text{aditivo}} = \frac{\% \text{aditivo}}{100} \times V_{\text{cemento}}$$

$$V_{\text{adicionante}} = \frac{\% \text{adicionante}}{100} \times V_{\text{cemento}}$$

$$V_{\text{cemento}} + V_{\text{cemento}} \times a / c \times 3.05 + V_{\text{cemento}} \times \frac{\% \text{aditivo}}{100} + V_{\text{cemento}} \times \frac{\% \text{adicionante}}{100} = 0.412$$

Reemplazando el porcentaje de aditivo superplastificante y el porcentaje de adicionante se obtiene el valor del volumen de cemento y después al reemplazar en las ecuaciones de arriba se halló los volúmenes del agua, del aditivo y adicionante; con los cuales, los pesos específicos de los materiales y contenidos de humedad de los agregados se obtuvo los nuevos diseño de mezclas.

3.1.1.1.2.2. Diseño de mezclas con aditivo superplastificante y microsilice

Teniendo ya la referencia de diseños de concreto autocompactante con adicionante mineral (microsilice), y haciendo una pequeña modificación simplemente en la relación a/c, es que se realizó los siguientes diseños de mezclas.

Tabla 29-Diseño de mezclas preliminar de concreto autocompactante N° 7

Aditivo=1.4 % Microsilice=4 % a/c=0.533

Material	Peso seco	Volumen absoluto	Diseño unitario
Cemento	362.10 kg.	0.119 m3.	1.000
Agua	126.53 kg.	0.127 m3.	0.349
Agregado Fino	604.60 kg.	0.232 m3.	1.460
Agregado Grueso	1,130.14 kg.	0.451 m3.	2.890
% de aditivo 1.4	5.07 kg.	0.002 m3.	0.014
% de Microsilice 4	14.48 kg.	0.005 m3.	0.040
% Aire		0.065 m3.	

Total	2,242.92 kg.	1.000 m3.	5.753
-------	--------------	-----------	-------

Características de Diseño:

- Consistencia de la mezcla: Poco Fluida
- Presenta Segregación: Si

Tabla 30-Diseño de mezclas preliminar de concreto autocompactante N° 8

Aditivo=1.5 % Microsilice=4 % a/c=0.533

Material	Peso seco	Volumen absoluto	Diseño unitario
Cemento	362.10 kg.	0.119 m3.	1.000
Agua	126.53 kg.	0.127 m3.	0.349
Agregado Fino	604.60 kg.	0.232 m3.	1.460
Agregado Grueso	1,130.14 kg.	0.451 m3.	2.890
% de aditivo 1.5	5.43 kg.	0.002 m3.	0.015
% de Microsilice 4	14.48 kg.	0.005 m3.	0.040
% Aire		0.065 m3.	
Total	2,243.29 kg.	1.000 m3.	5.754

Características de Diseño:

- Consistencia de la mezcla: Fluida
- Presenta Segregación: No

Tabla 31-Diseño de mezclas preliminar de concreto autocompactante N° 9

Aditivo=1.5 % Microsilice=4.5 % a/c=0.533

Material	Peso seco	Volumen absoluto	Diseño unitario
Cemento	362.10 kg.	0.119 m3.	1.000
Agua	126.53 kg.	0.127 m3.	0.349
Agregado Fino	604.60 kg.	0.232 m3.	1.460
Agregado Grueso	1,130.14 kg.	0.451 m3.	2.890
% de aditivo 1.5	5.43 kg.	0.002 m3.	0.015
% de Microsilice 4.5	16.29 kg.	0.005 m3.	0.045
% Aire		0.064 m3.	
Total	2,245.10 kg.	1.000 m3.	5.759

Características de Diseño:

- Consistencia de la mezcla: Fluida
- Presenta Segregación : No

Tabla 32-Diseño de mezclas preliminar de concreto autocompactante N° 10

Aditivo=1.5 % Microsilice=5 % a/c=0.533

Material	Peso seco	Volumen absoluto	Diseño unitario
Cemento	362.10 kg.	0.119 m3.	1.000
Agua	126.53 kg.	0.127 m3.	0.349
Agregado Fino	604.60 kg.	0.232 m3.	1.460
Agregado Grueso	1,130.14 kg.	0.451 m3.	2.890
% de aditivo 1.5	5.43 kg.	0.002 m3.	0.015
% de Microsilice 5.0	18.11 kg.	0.006 m3.	0.050
% Aire		0.063 m3.	
Total	2,246.91 kg.	1.000 m3.	5.764

Características de Diseño:

- Consistencia de la mezcla: Fluida
- Presenta Segregación: No

Tabla 33-Diseño de mezclas preliminar de concreto autocompactante N° 11

Aditivo=1.6 % Microsilice=4 % a/c=0.533

Material	Peso seco	Volumen absoluto	Diseño unitario
Cemento	362.10 kg.	0.119 m3.	1.000
Agua	126.53 kg.	0.127 m3.	0.349
Agregado Fino	604.60 kg.	0.232 m3.	1.460
Agregado Grueso	1,130.14 kg.	0.451 m3.	2.890
% de aditivo 1.6	5.79 kg.	0.002 m3.	0.016
% de Microsilice 4.0	14.48 kg.	0.005 m3.	0.040
% Aire		0.064 m3.	
Total	2,243.65 kg.	1.000 m3.	5.755

Características de Diseño:

- Consistencia de la mezcla: Fluida
- Presenta Segregación: No

Tabla 34-Diseño de mezclas preliminar de concreto autocompactante N° 12

Aditivo=1.6 % Microsilice=5 % a/c=0.533

Material	Peso seco	Volumen absoluto	Diseño unitario
Cemento	362.10 kg.	0.119 m3.	1.000
Agua	126.53 kg.	0.127 m3.	0.349
Agregado Fino	604.60 kg.	0.232 m3.	1.460
Agregado Grueso	1,130.14 kg.	0.451 m3.	2.890
% de aditivo 1.6	5.79 kg.	0.002 m3.	0.016
% de Microsilice 5.0	18.11 kg.	0.006 m3.	0.050
% Aire		0.063 m3.	
TOTAL	2,247.27 kg.	1.000 m3.	5.765

Características de Diseño:

- Consistencia de la mezcla: Fluida
- Presenta Segregación: No

3.1.2. Ensayos del concreto autocompactante

3.1.2.1. Ensayo de resistencia a la compresión

El ensayo de resistencia a la compresión, se realizó una vez que el concreto se encontraba en estado endurecido a los 7 días de su elaboración. El presente ensayo se realizó con el fin de conocer la calidad de cada uno de los diseños de concreto autocompactante. Para realizar el siguiente ensayo se tomaron como muestra tres (3) probetas de cada uno de los diseños los cuales fueron sometidos a compresión axial.

3.1.2.1.1. Materiales usados en el ensayo

- Mezcladora Eléctrica de concreto.
- Balanza, bandejas, cucharones.
- Bandejas y recipientes.
- Cucharones.
- Moldes de briquetas de 6" de diámetro y 12" de altura.
- Vernier.
- Prensa Hidráulica.

3.1.2.1.2. Procedimiento del ensayo.

Una vez obtenidos cada uno de los diseños para elaborar el concreto autocompactante, se procedió a ejecutar de la siguiente manera:

- Primero, se pesó cada uno de los componentes del concreto autocompactante (Cemento, agua, agregado grueso, agregado fino, aditivo superplastificante, y adición microsilice) de acuerdo al diseño requerido.
- Segundo, se procedió a mezclar los componentes del concreto autocompactante, para lo cual se usó una mezcladora eléctrica. Se procedió a mezclar de la siguiente manera:

Diseños con aditivo Superplastificante.

1. Agregado grueso más agregado fino.
2. Cemento
3. 75% de agua
4. Reductor de agua de alto rango EUCO 37
5. 25% de agua restante.

Diseños con aditivo Superplastificante y adición Microsilice

1. Adición Microsilice
 2. Agregado grueso más agregado fino y 75% de agua
 3. Cemento
 4. Reductor de agua de alto rango EUCO 37
 5. 25% de agua restante
- Tercero, se rellenó 3 moldes de probetas con concreto autocompactante para cada diseño, en los cuales el concreto endureció en un lapso de 24 horas, para luego sumergir las probetas de concreto en agua durante un periodo de 7 días.
 - Cuarto, pasado los siete días se midió tanto los diámetros de cada probeta como la resistencia a la compresión axial, para lo cual se usó una prensa hidráulica.

3.1.2.1.3. Información del Ensayo.

La información que se debe obtener del ensayo debe de ser los siguientes:

Resistencia a la compresión, es la fuerza expresada en Kg. que soporta cada probeta sobre el promedio de diámetro que tiene cada una de estas probetas.

3.1.2.1.4. Resultados del ensayo

Los resultados deben estar dentro de los siguientes parámetros (Ramos Huamán & Ramos Ito, 2011):

60% de la Resistencia con la cual se diseño $f'c = 210 \text{ kg/cm}^2$

Se obtuvieron los siguientes resultados:

Tabla 35-Resultados del ensayo de resistencia a la compresión axial diseño preliminar N° 1.

Resultados	Diámetro	A de	Diseño	Edad	Resistencia	%
------------	----------	------	--------	------	-------------	---

en kg		contacto	f'c	días		
17850.00	15.13	179.79	210	7	99.28	47.28
17854.00	14.91	174.60	210	7	102.26	48.69
18324.00	15.22	181.94	210	7	100.72	47.96
					100.75	

**Tabla 36-Resultados del ensayo de resistencia a la compresión axial
diseño preliminar N° 2**

Resultados en kg	Diámetro	A de contacto	Diseño f'c	Edad días	Resistencia	%
18160.00	14.99	176.48	210	7	102.90	49.00
16950.00	14.95	175.54	210	7	96.56	45.98
19500.00	15.07	178.37	210	7	109.32	52.06
					102.93	

**Tabla 37-Resultados del ensayo de resistencia a la compresión axial
diseño preliminar N° 3**

Resultados en kg	Diámetro	A de contacto	Diseño f'c	Edad días	Resistencia	%
25920.00	15.09	178.84	210	7	144.93	69.02
25678.00	14.96	175.77	210	7	146.09	69.56
27154.00	14.89	174.13	210	7	155.94	74.26
					148.99	

**Tabla 38-Resultados del ensayo de resistencia a la compresión axial
diseño preliminar N° 4**

Resultados en kg	Diámetro	A de contacto	Diseño f'c	Edad días	Resistencia	%
26983.00	14.97	176.01	210	7	153.30	73.00
26057.00	15.06	178.13	210	7	146.28	69.66
26348.00	15.11	179.32	210	7	146.94	69.97
					148.84	

**Tabla 39-Resultados del ensayo de resistencia a la compresión axial
diseño preliminar N° 5**

Resultados en kg	Diámetro	A de contacto	Diseño f'c	Edad días	Resistencia	%
37547.00	15.10	179.08	210	7	209.67	99.84
34861.00	14.97	176.01	210	7	198.06	94.32

36517.00	14.99	176.48	210	7	206.92	98.53
					204.88	

**Tabla 40-Resultados del ensayo de resistencia a la compresión axial
diseño preliminar N° 6**

Resultados en kg	Diámetro	A de contacto	Diseño f'c	Edad días	Resistencia	%
30987.00	14.95	175.54	210	7	176.53	84.06
31257.00	15.04	177.66	210	7	175.94	83.78
30976.00	15.00	176.72	210	7	175.29	83.47
					175.92	

**Tabla 41-Resultados del ensayo de resistencia a la compresión axial
diseño preliminar N° 7**

Resultados en kg	Diámetro	A de contacto	Diseño f'c	Edad días	Resistencia	%
29584.00	14.94	175.30	210	7	168.76	80.36
28648.00	15.06	178.13	210	7	160.82	76.58
29643.00	15.14	180.03	210	7	164.66	78.41
					164.75	

**Tabla 42-Resultados del ensayo de resistencia a la compresión axial
diseño preliminar N° 8**

Resultados en kg	Diámetro	A de contacto	Diseño f'c	Edad días	Resistencia	%
31597.00	14.99	176.48	210	7	179.04	85.26
32105.00	14.96	175.77	210	7	182.65	86.98
31864.00	15.04	177.66	210	7	179.36	85.41
					180.35	

**Tabla 43-Resultados del ensayo de resistencia a la compresión axial
diseño preliminar N° 9**

Resultados en kg	Diámetro	A de contacto	Diseño f'c	Edad días	Resistencia	%
31986.00	15.09	178.84	210	7	178.85	85.17
32048.00	15.04	177.66	210	7	180.39	85.90
30154.00	14.97	176.01	210	7	171.32	81.58
					176.85	

**Tabla 44-Resultados del ensayo de resistencia a la compresión axial
diseño preliminar N° 10**

Resultados en kg	Diámetro	A de contacto	Diseño f'c	Edad días	Resistencia	%
31678.00	14.89	174.13	210	7	181.92	86.63
32068.00	14.92	174.84	210	7	183.42	87.34
31547.00	15.07	178.37	210	7	176.86	84.22
					180.73	

**Tabla 45-Resultados del ensayo de resistencia a la compresión axial
Diseño preliminar N° 11**

Resultados en kg	Diámetro	A de contacto	Diseño f'c	Edad días	Resistencia	%
30697.00	15.14	180.03	210	7	170.51	81.20
32145.00	15.08	178.60	210	7	179.98	85.70
31948.00	14.98	176.24	210	7	181.27	86.32
					177.25	

**Tabla 46-Resultados del ensayo de resistencia a la compresión axial
Diseño preliminar N° 12**

Resultados en kg	Diámetro	A de contacto	Diseño f'c	Edad días	Resistencia	%
32648.00	15.09	178.84	210	7	182.55	86.93
30986.00	14.93	175.07	210	7	176.99	84.28
32157.00	14.89	174.13	210	7	184.67	87.94
					181.40	

Podemos concluir que el mejor diseño de concreto autocompactante es el diseño preliminar N° 12; por cumplir con los parámetros de los ensayos de concreto en estado fresco y por tener también una buena resistencia a la compresión (ensayo en concreto endurecido).

3.2. ANÁLISIS CUANTITATIVO DE LAS VARIABLES

3.2.1. Análisis Estadístico de Resultados

El análisis estadístico es de importancia ya que evalúa los resultados obtenidos, los cuales nos permiten tener certeza de la confiabilidad de los

valores obtenidos, y en función a los parámetros estadísticos poder evaluar los resultados

Para tener la confiabilidad de los datos se ha considerado evaluarlo con el parámetro del coeficiente de variación y desviación estándar, en función a la tabla.

Tabla 47-Valores de dispersión en el control de concreto (Pasquel Carbajal, 1993)

Dispersión Total					
Clase de operación	Desviación standard para diferentes grados de control				
	Excelente	Muy bueno	Bueno	Suficiente	Deficiente
Concreto en obra	Menor a 28.1	28.1 a 35.2	35.2 a 42.2	42.2 a 49.2	Mayor a 49.2
Concreto en laboratorio	Menor a 14.1	14.1 a 17.6	17.6 a 21.1	21.1 a 24.6	Mayor a 24.6
Dispersión entre testigos					
Clase de operación	Coeficiente de variación (VT), para diferentes grados de control.				
	Excelente	Muy bueno	Bueno	Suficiente	Deficiente
Concreto en obra	Menor a 3	3 a 4	4 a 5	5 a 6	Mayor a 6
Concreto en laboratorio	Menor a 2	2 a 3	3 a 4	4 a 5	Mayor a 5

Una vez que se tiene certeza de la confiabilidad de los datos, se va a graficar la distribución de frecuencia de datos, que deben cumplir la distribución Normal o distribución de Gauss, considerando en cada grafica la edad de la probeta.

3.2.1.1. Cálculo de la distribución normal

Para poder entender el concepto de distribución normal, debemos tener en cuenta algunos conceptos importantes los cuales se detalla a continuación:

- a. **Variable aleatoria:** Es una función que asigna un número real a cada resultado en el espacio muestra de un experimento aleatorio. Es decir, es razonable modelar el rango de los valores posibles de la variable aleatoria con un intervalo de números reales. Por ejemplo, en la presente tesis la

variable vendría a ser la resistencia a la compresión que tiene un valor diferente para cada ensayo.

b. **Distribución de probabilidad o distribución de un variable aleatoria X:**

Es una descripción del conjunto de valores posibles de X (fx) junto con la probabilidad asociada con cada uno de estos valores, siendo este el resumen mas útil de un experimento aleatorio. En la presente tesis la probabilidad sería que estos resultados lleguen a obtener la resistencia de diseño.

c. **Distribución binomial:** En este caso la variable aleatoria es el conteo del número de ensayos que cumplen con un criterio específico, por lo que es razonable suponer que todos los ensayos que conforman el experimento aleatorio son "independientes", esto quiere decir que el resultado obtenido en un ensayo no tiene ningún efecto sobre el resultado obtenido en un segundo ensayo, por lo tanto, la probabilidad de éxito en cada ensayo es constante. Este tipo de distribución tiene solo dos resultados finales o es éxito o es fracaso. En la presente tesis el éxito sería obtener la resistencia de diseño y el fracaso sería lo contrario.

d. **Distribución Normal o distribución de Gauss:** La distribución más utilizada para modelar experimentos aleatorios es la distribución Normal, considerando el concepto básico de una variable aleatoria Binomial que nos permite proporcionar aproximaciones a las probabilidades binomiales, tal que puede mostrarse un experimento aleatorio que esta formado por una serie de ensayos independientes, donde cada uno da como resultado un valor observado de la variable aleatoria en particular.

Entonces la variable aleatoria que representa el resultado promedio de los ensayos tiende hacia una distribución con una función de densidad correspondiente a la siguiente función:

$$f_x = \frac{1}{\sigma\sqrt{2\pi}} e^{-\frac{(x-\mu)^2}{2\sigma^2}}$$

Donde:

σ : Desviación estándar. - es una medida de dispersión de la resistencia a la compresión f'_c alrededor de la media.

x : variable aleatoria (f'_c de cada prueba).

u : Media. - Nos proporciona una idea del lugar donde están concentrados los valores que toma la variable x (f'_c de cada ensayo).

σ^2 : Varianza. - Expresa cualitativamente la dispersión alrededor de la media, mide la variabilidad alrededor de la media.

Para poder hallar los parámetros de coeficiente de variación y desviación estándar, seguiremos los siguientes pasos:

1er paso: Hallaremos la media aritmética (u) de una población que en nuestro caso serán 7 testigos

$$u = \frac{\sum f'_c}{n}$$

Donde:

f'_c : Resistencia a la compresión hallada en cada prueba.

n : número de pruebas realizadas.

2do paso: Hallaremos la Varianza (σ^2), para lo cual usamos la siguiente fórmula:

$$\sigma^2 = \frac{\sum (X_i - u)^2}{n}$$

Donde:

X_i : Resultado de resistencia a la compresión de cada prueba

3er paso: Hallaremos la Desviación Estándar (σ), para lo cual usamos la siguiente fórmula:

$$\sigma = \sqrt{\sigma^2}$$

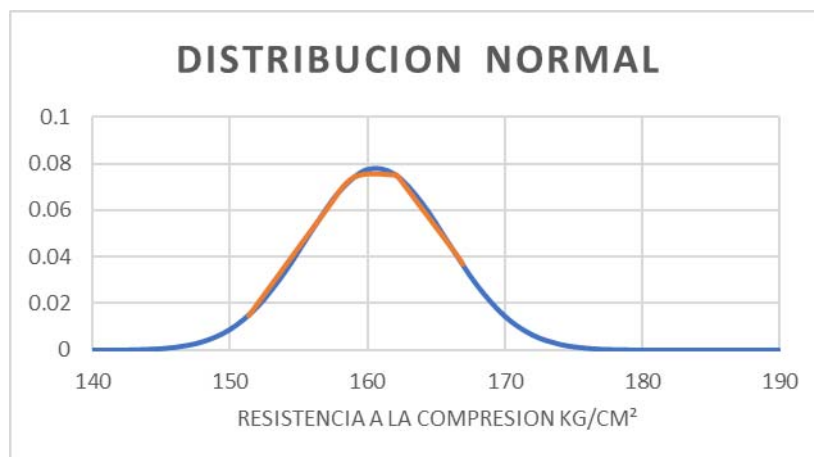
4to paso: Finalmente hallaremos el Coeficiente de Variación (Vt), para lo cual usamos la siguiente formula:

$$Vt = \left(\frac{\sigma}{u} \right) * 100$$

3.2.1.2. Pruebas realizadas con curado dos veces al día del concreto autocompactante.

- **A los 7 días**

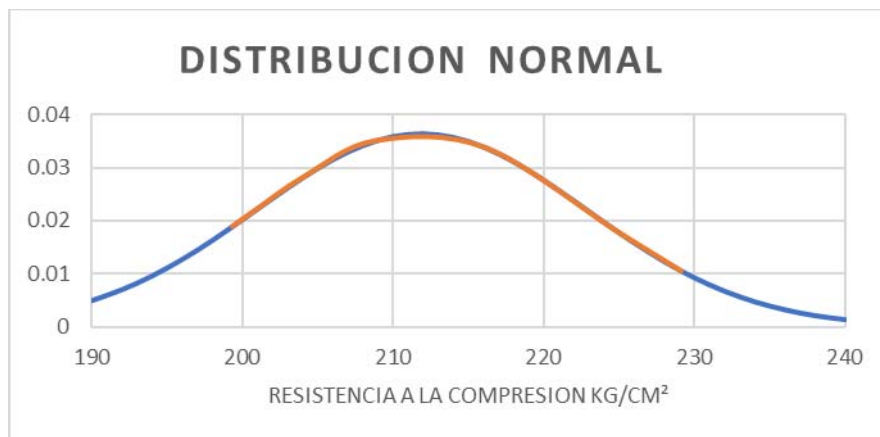
Resistencia a la compresión obtenida de 7 Probetas			
Probeta N°	F'c (xi)	(xi-u)	(xi-u)²
1	166.46	5.81	33.76
2	151.33	-9.32	86.93
3	156.66	-3.99	15.94
4	162.11	1.46	2.13
5	166.93	6.27	39.34
6	162.11	1.45	2.11
7	158.97	-1.68	2.82
Media u	160.65		183.04
Varianza σ²			26.15
Desviación Estándar σ			5.11
Coeficiente de variación Vt			3.18



Se obtuvo una Desviación Estándar de 5.11 la cual es **excelente** y un Coeficiente de variación de 3.18 el cual es **bueno** de acuerdo a los parámetros.

- **A los 14 días**

Resistencia a la compresión obtenida de 7 Probetas			
Probeta N°	F'c (xi)	(xi-u)	(xi-u)²
1	229.16	17.27	298.40
2	224.86	12.98	168.41
3	216.13	4.24	18.02
4	208.88	-3.01	9.03
5	200.67	-11.21	125.66
6	204.12	-7.76	60.18
7	199.36	-12.52	156.84
Media u	211.88		836.54
Varianza σ^2			119.51
Desviación Estándar σ			10.93
Coefficiente de variación Vt			5.16

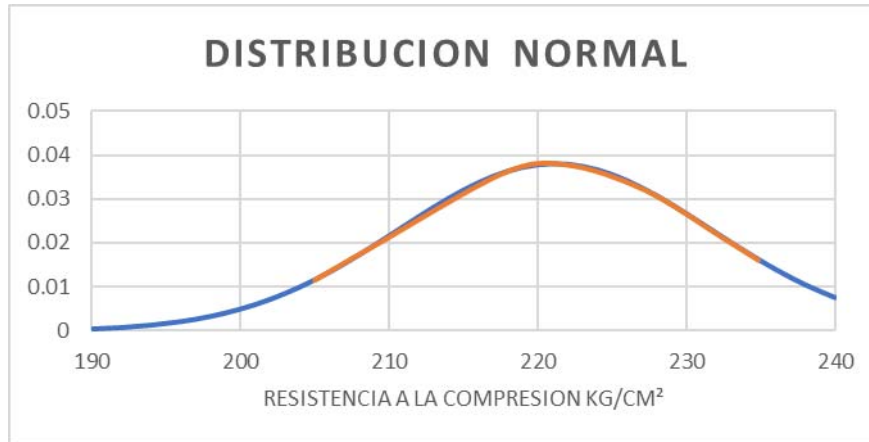


Se obtuvo una Desviación Estándar de 10.94 la cual es **excelente** y un Coeficiente de variación de 5.16 el cual es **deficiente** de acuerdo a los parámetros.

- **A los 28 días**

Resistencia a la compresión obtenida de 7 Probetas			
Probeta N°	F'c (xi)	(xi-u)	(xi-u)²
1	234.85	13.70	187.82
2	227.15	6.01	36.06
3	221.90	0.75	0.57
4	232.41	11.26	126.77
5	204.99	-16.15	260.94
6	217.72	-3.43	11.75
7	209.01	-12.14	147.38
Media u	221.15		771.28
Varianza σ^2			110.18
Desviación Estándar σ			10.50

Coefficiente de variación Vt	4.75
------------------------------	------

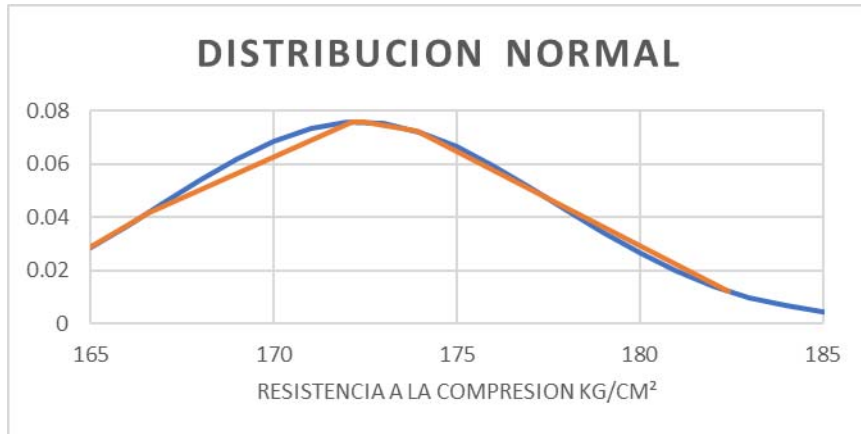


Se obtuvo una Desviación Estándar de 10.50 la cual es **excelente** y un Coeficiente de variación de 4.75 el cual es **Suficiente** de acuerdo a los parámetros.

3.2.1.3. Pruebas realizadas con curado sumergido en agua a temperatura ambiente del concreto autocompactante.

- **A los 7 días**

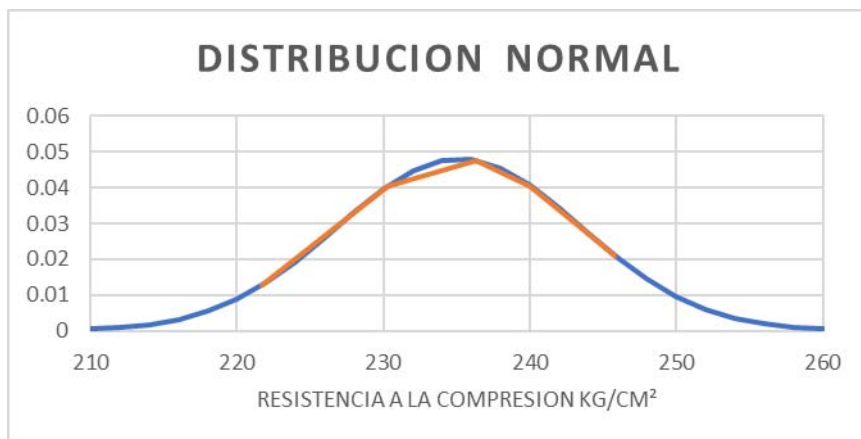
Resistencia a la compresión obtenida de 7 Probetas			
Probeta N°	F'c (xi)	(xi-u)	(xi-u)²
1	182.42	10.07	101.36
2	173.93	1.58	2.50
3	173.91	1.57	2.45
4	164.96	-7.39	54.56
5	172.49	0.14	0.02
6	166.59	-5.76	33.20
7	172.14	-0.21	0.04
Media u	172.35		194.14
Varianza σ²			27.73
Desviación Estándar σ			5.27
Coefficiente de variación Vt			3.06



Se obtuvo una Desviación Estándar de 5.27 la cual es **excelente** y un Coeficiente de variación de 3.06 el cual es **bueno** de acuerdo a los parámetros.

- **A los 14 días**

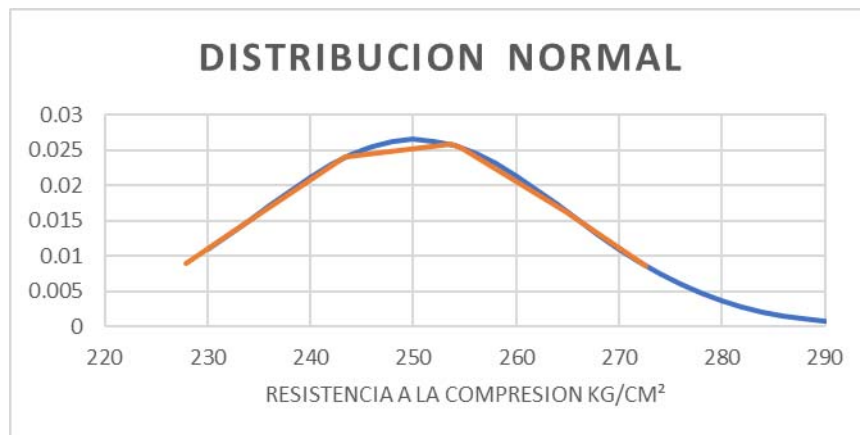
Resistencia a la compresión obtenida de 7 Probetas			
Probeta N°	F'c (xi)	(xi-u)	(xi-u)²
1	245.82	10.64	113.20
2	236.33	1.15	1.33
3	230.27	-4.91	24.11
4	240.04	4.87	23.67
5	244.24	9.07	82.22
6	221.71	-13.47	181.31
7	227.83	-7.35	54.05
Media u	235.18		479.90
Varianza σ^2			68.56
Desviación Estándar σ			8.28
Coeficiente de variación Vt			3.52



Se obtuvo una Desviación Estándar de 8.28 la cual es **excelente** y un Coeficiente de variación de 3.52 el cual es **bueno** de acuerdo a los parámetros.

- **A los 28 días**

Resistencia a la compresión obtenida de 7 Probetas			
Probeta N°	F'c (xi)	(xi-u)	(xi-u)²
1	272.57	22.51	506.69
2	264.94	14.88	221.51
3	254.73	4.67	21.83
4	227.94	-22.12	489.37
5	233.22	-16.84	283.71
6	253.67	3.61	13.01
7	243.35	-6.71	44.97
Media u	250.06		1581.10
Varianza σ^2			225.87
Desviación Estándar σ			15.03
Coeficiente de variación Vt			6.01



Se obtuvo una Desviación Estándar de 15.03 la cual es **muy bueno** y un Coeficiente de variación de 6.01 el cual es **deficiente** de acuerdo a los parámetros.

3.2.2. Análisis y evaluación de los costos del concreto autocompactante en los elementos estructurales

Para realizar el análisis y la evaluación de los costos de la elaboración elementos estructurales.

Tabla 48-Concreto Autocompactante para $f'c=210 \text{ kg/cm}^2$

Descripción	Unidad	Cuadrilla	Cantidad	Precio S/.	Parcial S/.
Mano de Obra					
Operario	hh	1	0.5333	10.000	5.333
Oficial	hh	2	1.0667	7.500	8.000
Peón	hh	8	4.2667	6.250	26.667
					40.000
Materiales					
Agregado Fino	m3		0.2320	40.000	9.280
Agregado Grueso	m3		0.4510	40.000	18.040
Cemento Portland Tipo IP (42.5 kg)	bolsa		8.5200	21.500	183.180
Agua	m3		0.1270	2.500	0.318
Aditivo Superplastificante	m3		0.0020	820.000	1.640
Adición Microsilice	m3		0.0050	1,850.000	9.250
Gasolina 84 Oct.	gln		0.1500	10.500	1.575
					223.283
Equipos					
Herramientas Manuales	%MO		3.0000	40.000	1.200
Mezcladora Trompo 8 HP 9 Pie3	hm	1	0.6667	15.000	10.000
					11.200
Total					274.483

En el análisis de costos unitarios del concreto autocompactante aparte de los materiales convencionales del concreto se agrega aditivo superplastificante y adición microsilice con un rendimiento de $15 \text{ m}^3/\text{día}$, de donde se puede observar que en el análisis de costo unitario de la partida a base de concreto autocompactante no se tiene en cuenta el costo de la vibradora de concreto ni la gasolina necesaria para su uso.

Podemos llegar a la conclusión al realizar el análisis y evaluación de costos, que la utilización del concreto autocompactante en elementos estructurales para edificación resulta ser más beneficioso tanto en aspectos cualitativos y cuantitativos.

CAPÍTULO IV:

PROCESO DE CONTRASTE DE HIPÓTESIS

4.1. PRUEBA DE HIPÓTESIS GENERAL

1. "Concreto autocompactante influirá positivamente en la evaluación económica de los elementos estructurales de una edificación en la ciudad de Juliaca"

Con respecto a la evaluación económica del concreto autocompactable, tenemos lo siguiente (Vargas Salazar & Sciaraffia Pérez, 2006):

Ventajas económicas para la empresa constructora

- Reducción de costos en equipos de compactación (alquiler/compra) y mantenimiento.
- Reducción de costos en mano de obra en actividades de compactación.
- Reducción de costos en alquiler de maquinaria por menos tiempo de uso (grúa, bombas de distribución de concreto, etc.)
- Reducción de costos en licencias por agotamiento físico y secuelas por actividades inherentes a la compactación.
- Reducción de costos en materiales y mano de obra para reparaciones superficiales e internas, desarrollando mayor durabilidad en el producto.
- Gran disminución de costo en ítem de reparación y estética.

Ventajas para la planta premezcladora

- Diferenciación de la competencia

- Generación de negocios adicionales, ya sea por la posibilidad de atención a más clientes y/o acceder a proyectos cuya solución hace necesario el uso de un concreto con las características del CAC.
- Mejorar el cumplimiento de programación de obras y reducir plazos.

Ventajas para plantas de prefabricados

- Mayor capacidad de producción por la mayor velocidad de colocación.
- Reasignación de mano de obra a otras tareas.
- Reducción de costos por eliminación de vibradores y su mantenimiento.
- En plantas nuevas no es necesario invertir en vibradores.

Ventajas para especificadores y evaluadores de proyectos

- Menor tiempo de proyecto se traduce en una recuperación más temprana de la inversión del capital.
- Reducción de costos en proyectos: Materiales de revestimiento y reparaciones.
- Más rápido desarrollo del proyecto
- Posibilidad de desarrollar más proyectos.
- Desarrollo de proyectos complejos y arquitectónicos.

4.2. PRUEBA DE HIPÓTESIS ESPECÍFICAS

- a. "Concreto autocompactante influirá positivamente en el comportamiento de su resistencia".

Para la comprobación de que la resistencia que se logra con el concreto autocompactante sumergido al agua es mucho mayor que la del concreto autocompactante en intemperie se tuvo que apoyarse en fundamentos estadísticos, con los cuales se obtuvieron los siguientes resultados:

Edad 7 días

1. **Parámetro de interés:** La cantidad es la diferencia entre las resistencias promedio $u_2 - u_1$.
2. **Hipótesis nula:** $H_0: u_1 = u_2$; considera que las muestras sumergido al agua y a la intemperie obtienen los mismos resultados de la resistencia a la compresión.
3. **Hipótesis alternativa:** $H_1: u_1 < u_2$; considera que las muestras a la intemperie, obtienen menores resultados en la resistencia a la compresión que las pruebas sumergido al agua.
4. **Nivel de significancia:** $\alpha = 0.05$

$$Z_0 = \frac{u_1 - u_2}{\sqrt{\frac{\sigma_1^2}{n_1} + \frac{\sigma_2^2}{n_2}}}$$

5. **Estadístico de prueba apropiado:** considerando para una prueba de hipótesis que analiza dos poblaciones con medias y varianzas conocidas.
6. **Región de rechazo para el estadístico:** de la tabla estadística.

Interpolando se tiene que para un área de 0.95, el valor de Z será 1.645

Rechazar $H_0: u_1 = u_2$ si $z_0 < -1.645$; Que toma el valor negativo porque el área de riesgo se encuentra en la cola inferior de la distribución normal.

7. Evaluación de Z_0

$u_1 = 160.65$; Valor de la media a la intemperie.

$u_2 = 172.35$; Valor de la media sumergido al agua

$\sigma_1^2 = 26.15$; Valor de la varianza de las pruebas a la intemperie.

$\sigma_2^2 = 27.73$; Valor de la varianza de las pruebas sumergido al agua

$$n_1=7; n_2=7$$

$$Z_0 = -4.217169804$$

8. **Conclusión:** Puesto que $Z_0 = -4.217169804$ es < -1.645 , se rechaza $H_0: \mu_1 = \mu_2$ con nivel de significancia de 0.05, y se concluye que la muestra sumergido a agua aumenta de manera significativa la resistencia promedio del concreto.

Edad 14 días

1. **Parámetro de interés:** La cantidad es la diferencia entre las resistencias promedio $\mu_2 - \mu_1$.
2. **Hipótesis nula:** $H_0: \mu_1 = \mu_2$; considera que las muestras sumergido al agua y a la intemperie obtienen los mismos resultados de la resistencia a la compresión.
3. **Hipótesis alternativa:** $H_1: \mu_1 < \mu_2$; considera que las muestras a la intemperie, obtienen menores resultados en la resistencia a la compresión que las pruebas sumergido al agua.
4. **Nivel de significancia:** $\alpha = 0.05$

$$Z_0 = \frac{\bar{x}_1 - \bar{x}_2}{\sqrt{\frac{\sigma_1^2}{n_1} + \frac{\sigma_2^2}{n_2}}}$$

5. **Estadístico de prueba apropiado:** considerando para una prueba de hipótesis que analiza dos poblaciones con medias y varianzas conocidas.
6. **Región de rechazo para el estadístico:** de la tabla estadística.

Interpolando se tiene que para un área de 0.95, el valor de Z será 1.645

Rechazar $H_0: \mu_1 = \mu_2$ si $z_0 < -1.645$; Que toma el valor negativo porque el área de riesgo se encuentra en la cola inferior de la distribución normal.

7. Evaluación de Z_0

$u_1=211.88$; Valor de la media a la intemperie.

$u_2=235.18$; Valor de la media sumergido al agua

$\sigma_1^2=119.51$; Valor de la varianza de las pruebas a la intemperie.

$\sigma_2^2=68.56$; Valor de la varianza de las pruebas sumergido al agua

$n_1=7$; $n_2=7$

$Z_0=-4.49516025$

8. **Conclusión:** Puesto que $Z_0=-4.49516025$ es < -1.645 , se rechaza $H_0: u_1=u_2$ con nivel de significancia de 0.05, y se concluye que la muestra sumergido a agua aumenta de manera significativa la resistencia promedio del concreto.

Edad 28 días

1. **Parámetro de interés:** La cantidad es la diferencia entre las resistencias promedio u_2-u_1 .
2. **Hipótesis nula:** $H_0: u_1=u_2$; considera que las muestras sumergido al agua y a la intemperie obtienen los mismos resultados de la resistencia a la compresión.
3. **Hipótesis alternativa:** $H_1: u_1 < u_2$; considera que las muestras a la intemperie, obtienen mejores resultados en la resistencia a la compresión que las pruebas sumergido al agua.
4. **Nivel de significancia:** $\alpha=0.05$

$$Z_0 = \frac{u_1 - u_2}{\sqrt{\frac{\sigma_1^2}{n_1} + \frac{\sigma_2^2}{n_2}}}$$

5. **Estadístico de prueba apropiado:** considerando para una prueba de hipótesis que analiza dos poblaciones con medias y varianzas conocidas.
6. **Región de rechazo para el estadístico:** de la tabla estadística.

Interpolando se tiene que para un área de 0.95, el valor de Z será 1.645

Rechazar $H_0: u_1 = u_2$ si $z_0 < -1.645$; Que toma el valor negativo porque el área de riesgo se encuentra en la cola inferior de la distribución normal.

7. Evaluación de Z_0

$u_1 = 221.15$; Valor de la media a la intemperie.

$u_2 = 250.06$; Valor de la media sumergido al agua

$\sigma_1^2 = 110.18$; Valor de la varianza de las pruebas a la intemperie.

$\sigma_2^2 = 225.87$; Valor de la varianza de las pruebas sumergido al agua

$n_1 = 7$; $n_2 = 7$

$Z_0 = -4.172488629$

8. Conclusión: Puesto que $Z_0 = -4.172488629$ es < -1.645 , se rechaza $H_0: u_1 = u_2$ con nivel de significancia de 0.05, y se concluye que la muestra sumergido a agua aumenta de manera significativa la resistencia promedio del concreto.

b. "Trabajabilidad y costo en concreto autocompactante es más beneficioso"

El costo del concreto autocompactante a una resistencia a la compresión de $f'c = 210 \text{ kg/cm}^2$ tiene un costo unitario de un concreto autocompactante de 274.483 nuevos soles.

Como se había mencionado los beneficios que se encuentran en la utilización de concreto autocompactante es decir es más beneficioso a largo plazo pues ya no necesitando del vibrado y mejorando la trabajabilidad aumenta el rendimiento logrando disminuir la cantidad del tiempo de ejecución de cualquier obra en la que se le aplique, conllevando esto a pagar menos mano de obra por la disminución de

periodos de tiempo y con eso conseguir una disminución del costo final.

CAPÍTULO V:

DISCUSIÓN DE RESULTADOS

CONCLUSIONES

1. Se determinaron cada una de las proporciones necesarias para el diseño del concreto autocompactable, utilizando materiales utilizados para la mezcla los cuales fueron cemento, agua, arena fina, arena gruesa, aditivo superplastificante y adición microsilice.
2. Se establecieron las debidas relaciones de agua cemento de baja proporción según fue su requerimiento para el diseños $f'c=210$ que se realizaron.
3. La relación a/c 0.533 se demostró que los concretos fluidos que presentan concretos autocompactantes, son mezclas de excelente trabajabilidad que presentan, buena cohesión para evitar segregaciones también demuestran mayores resistencias mecánicas a la compresión.
4. Para la con relación a/c 0.533 se debe utilizar 1.6% de dosificación del aditivo superplastificante y adición de microsilice de 4% de dosificación.
5. Para poder obtener la dosis adecuada del aditivo superplastificante y adición de microsilice es necesario realizar pruebas experimentales usando diversas variaciones hasta obtener una mezcla adecuada.
6. Al realizar el análisis y evaluar el comportamiento de las mezclas obtenidas, se pudo constatar que el uso del aditivo superplastificante es imprescindible para poder usar una baja relación de a/c puesto que ésta ayuda a obtener una excelente consistencia, manejabilidad y trabajabilidad de la mezcla en estado fresco.
7. La realización curados de sumergido al agua y a la intemperie en la presente investigación nos ha demostrado que la forma del curado en los elementos de concreto influye de manera significativa en la resistencia.

RECOMENDACIONES

1. Efectuar todos los ensayos necesarios para determinar las proporciones del diseño de un concreto autocompactable, de forma cuidadosa y responsable, para que se obtengan resultados confiables.
2. Analizar la variación en el comportamiento autocompactante del concreto fresco de una mezcla de concreto autocompactante con adición de microsílíce al fin de obtener mayores resistencias.
3. Realizar estudios de concreto autocompactante utilizando agregados de otras canteras.
4. Las cantidades de cada insumo a utilizar deben de ser cuidadosamente observados y seleccionados.
5. Para diseñar concretos autocompactantes se deberá de tomar en cuenta el tamaño máximo nominal del agregado grueso recomendado deberá estar entre 3/8" y 1/2".

FUENTES DE INFORMACIÓN

Benavides Rea, J. F. (2016). *Diseño de hormigón autocompactante para estructuras de agua potable y alcantarillado*. Quito: Universidad Internacional del Ecuador.

Bermejo Núñez, E. B. (2009). *Dosificación, propiedades y durabilidad en hormigón autocompactante para Edificación*. Madrid: Universidad Politécnica de Madrid.

Borja Suárez, M. (2012). *Metodología de la Investigación Científica para ingenieros*. Chiclayo: Universidad Nacional Pedro Ruiz Gallo.

Buron Maestro, M., Fernandez Gomez, J., & Garrido Romero, L. (2006). *Hormigón Autocompactante: Criterios para su utilización*. Madrid: IECA - Instituto Español Cemento y Aplicaciones.

CEMEX. (Jueves de Enero de 2014). *Catálogo Soluciones CEMEX*. Obtenido de Catálogo Soluciones CEMEX: <http://www.cemexcolombia.com/SolucionesConstructor/files/CatalogoDeSoluciones.pdf>

EFNARC. (2002). *Especificaciones y directrices para el Hormigón autocompactable - HAC*. Reino Unido: EFNARC, Association House, 99 West Street, Farnham, Surrey GU9 7EN, UK.

JAVIER SILVA, O. (25 de Marzo de 2015). *Blog 360° en Concreto*. Obtenido de Blog 360° en Concreto: <http://blog.360gradosenconcreto.com/concreto-autocompactante-origen-ventajas-y-aplicaciones/>

Martínez Argüello, L. (25 de Diciembre de 2000). *Instituto Mexicano del cemento y del concreto A.C.* Obtenido de Revista Construcción y Tecnología : <http://www.imcyc.com/revista/2000/dic2000/concreto.htm>

Okamura, Hajime; Ouchi, Masahiro;. (2003). Self Compacting Concrete. *Journal of Advanced Concrete Technology*, 5-15.

Pasquel Carbajal, E. (1993). *Temas de Tecnología del Concreto en el Perú*. Lima: Colegio de Ingenieros del Perú - Consejo Nacional.

Pineda Vallejo, H. E. (2003). *DISEÑO DE MEZCLA DE CONCRETO AUTOCOMPACTANTE*. Lima: Universidad Nacional de Ingeniería.

Ramos Huamán, M. M., & Ramos Ito, W. J. (2011). *Costos y beneficios del concreto autocompactante con respecto al concreto convencional y su evaluación en elementos estructurales (columnas esbeltas y nudos)-Puno 2011*. Puno: Universidad Nacional del Altiplano.

Rodríguez Ore, K. (2016). *Aplicación del concreto autocompactante con aditivo incorporador de aire para el estudio de fisuras en losas de concreto armado*. Huancayo: Universidad Nacional del Centro del Perú.

Sanchez de Guzman, D. (2001). *Tecnología del concreto y del mortero*. Santa Fe de Bogotá: Bhandar editores Ltda.

Vargas Salazar, R., & Sciaraffia Pérez, R. (2006). *Diseño y evaluación de hormigones autocompactantes (HAC)*. Chile: Revista Ingeniería de Construcción.

ANEXOS

ASAQALL **ASAQALL INGENIEROS S.R.L.**
INGENIERÍA & CONSTRUCCIÓN RUC: 20601118191
Ejecución de Obras, Supervisión, Control de Calidad
Servicios Electromecánicos, Servicio en General



DISEÑO DE MEZCLA DE CONCRETO

PROYECTO:

**"DETERMINACION Y EVALUACION DE COSTOS
BENEFICIOS DEL CONCRETO
AUTOCOMPACTANTE EN LOS ELEMENTOS
ESTRUCTURALES DE UNA EDIFICACION EN LA
CIUDAD DE JULIACA - 2017"**



DICIEMBRE 2017

PRINCIPAL: JR. JOSÉ MARÍA EGUREN H-5B
JULIACA - SAN ROMÁN - PUNO

CELULAR: RPM #948474265 - 910406543

ASAQALL INGENIERIA & CONSTRUCCIÓN RUC: 20601118191

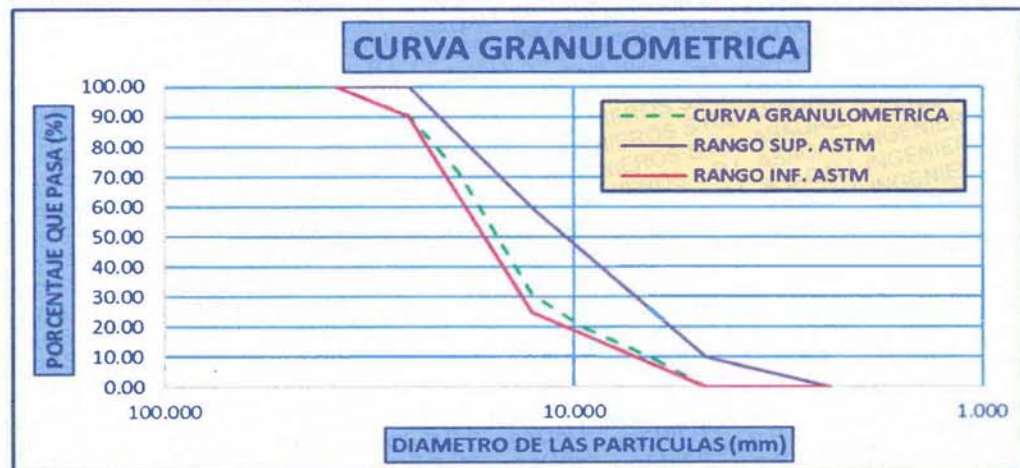
ASAQALL INGENIEROS S.R.L.

Ejecución de Obras, Supervisión, Control de Calidad
Servicios Electromecánicos, Servicio en General

PROYECTO : DETERMINACION Y EVALUACION DE COSTOS Y BENEFICIOS DEL CONCRETO AUTOCOMPACTANTE EN LOS ELEMENTOS ESTRUCTURALES DE UNA EDIFICACION EN LA CIUDAD DE JULIACA - 2017.
 CANTERA : RIO UNOCOLLA
 MUESTRA : AGREGADO GRUESO FECHA : NOVIEMBRE 2017
 REALIZADO POR : UBALDO PUÑO QUISPE

ANALISIS GRANULOMETRICO POR TAMIZADO (ASTM D - 422)

TAMIZ	ABERTURA	PESO	% PESO	% RETENIDO	% QUE	ESPECIF.		DESCRIPCION		
		RETENIDO	RETENIDO	ACUMULADO	PASA					
4"	101.600							Peso inicial gr.	1982.2	gr.
3"	76.200							CARACTERISTICAS DE LA MUESTRA		
2 1/2"	63.500									
2"	50.800				100.00					
1 1/2"	38.100	0.0	0.00	0.00	100.00	100	100			
1"	25.400	189.2	9.54	9.54	90.46	90	100	Módulo de fineza	7.09	
3/4"	19.050	376.2	18.98	28.52	71.48			Peso Específico	gr/cm3	
1/2"	12.700	800.0	40.36	68.88	31.12	25	60	Peso Unt. Suelto	tn/m3	
3/8"	9.525	221.3	11.16	80.05	19.95			Peso Unt. Varillado	tn/m3	
1/4"	6.350	210.4	10.61	90.66	9.34			Humedad Natural	%	
N° 4	4.760	185.1	9.34	100.00	0.00	0	10	Absorción	%	
N° 8	2.360	0.0	0.00	100.00	0.00	0	0	OBSERVACIONES:		
N° 16	1.190									
N° 30	0.600									
N° 50	0.300									
N° 100	0.149									
N° 200	0.074									
< N° 200										
TOTAL		1982.2	100.00							

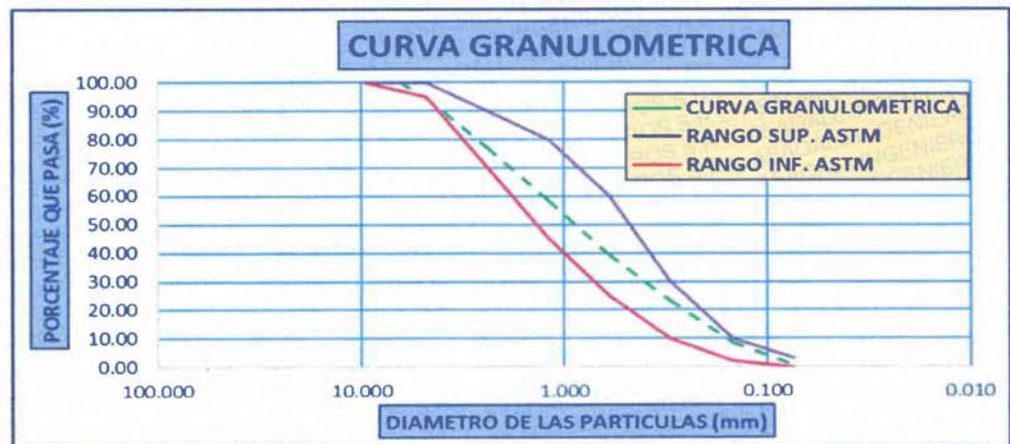




PROYECTO : DETERMINACION Y EVALUACION DE COSTOS Y BENEFICIOS DEL CONCRETO AUTOCOMPACTANTE EN LOS ELEMENTOS ESTRUCTURALES DE UNA EDIFICACION EN LA CIUDAD DE JULIACA – 2017.
CANTERA : RIO UNOCOLLA
MUESTRA : AGREGADO FINO
REALIZADO POR : UBALDO PUÑO QUISPE
FECHA : NOVIEMBRE 2017

ANALISIS GRANULOMETRICO POR TAMIZADO (ASTM D - 422)

TAMIZ	ABERTURA	PESO	% PESO	% RETENIDO	% QUE	ESPECIF.	DESCRIPCION		
		RETENIDO	RETENIDO	ACUMULADO	PASA				
4"	101.600						Peso inicial gr.	1739 gr.	
3"	76.200						CARACTERISTICAS DE LA MUESTRA		
2 1/2"	63.500								
2"	50.800								
1 1/2"	38.100								
1"	25.400						Módulo de fineza	2.99	
3/4"	19.050						Peso Especifico	gr/cm3	
1/2"	12.700						Peso Unt. Suelto	tn/m3	
3/8"	9.525				100.00	100	Peso Unt. Varillado	tn/m3	
1/4"	6.350	0.0	0.00	0.00	100.00		Humedad Natural	%	
N° 4	4.760	94.9	5.46	5.46	94.54	95	Absorcion	%	
N° 8	2.360	302.3	17.39	22.84	77.16		OBSERVACIONES:		
N° 16	1.190	324.7	18.67	41.52	58.48	45			80
N° 30	0.600	329.9	18.97	60.49	39.51	25			60
N° 50	0.300	282.9	16.27	76.76	23.24	10			30
N° 100	0.149	259.1	14.90	91.67	8.33	2			10
N° 200	0.074	134.9	7.76	99.42	0.58	0			3
< N° 200		10.0	0.58	100.00	0.00				
TOTAL		1738.7	100.00						





Ejecución de Obras, Supervisión, Control de Calidad
Servicios Electromecánicos, Servicio en General



PROYECTO	: DETERMINACION Y EVALUACION DE COSTOS Y BENEFICIOS DEL CONCRETO AUTOCOMPACTANTE EN LOS ELEMENTOS ESTRUCTURALES DE UNA EDIFICACION EN LA CIUDAD DE JULIACA - 2017.		
CANTERA	: RIO UNOCOLLA		
MUESTRA	: AGREGADO FINO Y GRUESO	FECHA	: 10 NOVIEMBRE 2017
REALIZADO POR	: UBALDO PUÑO QUISPE		

**GRAVEDAD ESPECIFICA Y ABSORCION
(ASTM D - 128)**

AGREGADO GRUESO				
DISCRIMINACION	UND.	N° DE MUESTRAS		
		1	2	3
Peso material saturado superficialmente seca (en el aire)	g	964.0	981.0	
Peso material saturado superficialmente seca (en agua)	g	579.5	589.0	
Volumen de masa + volumen de vacíos	cm3	384.5	392.0	
Peso material seco	g	931.0	948.0	
Volumen de masa	cm3	351.5	359.0	
Peso específico Bulk (base seca)	g/cm3	2.421	2.418	
Peso específico Bulk (base saturada)	g/cm3	2.507	2.503	
Peso específico aparente (base seca)	g/cm3	2.649	2.641	
Absorcion	%	3.545	3.481	
promedio	%	3.51		
AGREGADO FINO				
DISCRIMINACION	UND.	N° DE MUESTRAS		
		1	2	3
Peso material saturado superficialmente seca (en el aire)	g	533.0	512.4	
Peso frasco + H2O	g	1386.0	1404.5	
Peso frasco + H2O + (1)	g	1919.0	1916.9	
Peso material + H2O en el frasco	g	1714.0	1720.0	
Volumen de masa + Volumen de vacíos	cm3	205.0	196.9	
Peso material seco	g	520.6	499.9	
Volumen de masa	cm3	192.6	184.4	
Peso específico Bulk (base seca)	g/cm3	2.540	2.539	
Peso específico Bulk (base saturada)	g/cm3	2.600	2.602	
Peso específico aparente (base seca)	g/cm3	2.703	2.711	
Absorcion	%	2.38	2.50	
promedio	%	2.44		



PROYECTO	: DETERMINACION Y EVALUACION DE COSTOS Y BENEFICIOS DEL CONCRETO AUTOCOMPACTANTE EN LOS ELEMENTOS ESTRUCTURALES DE UNA EDIFICACION EN LA CIUDAD DE JULIACA – 2017.		
CANTERA	: RIO UNOCOLLA		
MUESTRA	: AGREGADO FINO Y GRUESO	FECHA	: 10 NOVIEMBRE 2017
REALIZADO POR	: UBALDO PUÑO QUISPE		

**PESO UNITARIO
(ASTM D - 128)**

AGREGADO GRUESO				
DESCRIPCION	UND.	N° DE MUESTRAS		
		1	2	3
Peso del material + molde	g	10255	10234	10242
Peso del molde	g	6855	6855	6855
Peso del material	g	3400	3379	3387
Volumen del molde	cm3	2091.1	2091.1	2091.1
Peso unitario	g/cm3	1.626	1.616	1.620
Promedio	g/cm3	1.621		
PESO UNITARIO VARILLADO				
DESCRIPCION	UND.	N° DE MUESTRAS		
		1	2	3
Peso del material + molde	g	10485	10495	10475
Peso del molde	g	6855	6855	6855
Peso del material	g	3630	3640	3620
Volumen del molde	cm3	2091.1	2091.1	2091.1
Peso unitario	g/cm3	1.736	1.741	1.731
Promedio	g/cm3	1.736		
AGREGADO FINO				
DESCRIPCION	UND.	N° DE MUESTRAS		
		1	2	3
Peso del material + molde	g	10450	10455	10455
Peso del molde	g	6855	6855	6855
Peso del material	g	3595	3600	3600
Volumen del molde	cm3	2091.1	2091.1	2091.1
Peso unitario	g/cm3	1.719	1.722	1.722
Promedio	g/cm3	1.721		
PESO UNITARIO VARILLADO				
DESCRIPCION	UND.	N° DE MUESTRAS		
		1	2	3
Peso del material + molde	g	10925	10945	10930
Peso del molde	g	6855	6855	6855
Peso del material	g	4070	4090	4075
Volumen del molde	cm3	2091.1	2091.1	2091.1
Peso unitario	g/cm3	1.946	1.956	1.949
Promedio	g/cm3	1.950		



Ejecución de Obras, Supervisión, Control de Calidad
Servicios Electromecánicos, Servicio en General



PROYECTO	: DETERMINACION Y EVALUACION DE COSTOS Y BENEFICIOS DEL CONCRETO AUTOCOMPACTANTE EN LOS ELEMENTOS ESTRUCTURALES DE UNA EDIFICACION EN LA CIUDAD DE JULIACA - 2017.		
CANTERA	: RIO UNOCOLLA		
MUESTRA	: CONCRETO	FECHA	: 10 NOVIEMBRE 2017
REALIZADO POR	: UBALDO PUÑO QUISPE		

DISEÑO DE MEZCLAS DE CONCRETO

f'c = 210Kg/cm2

CARACTERISTICAS DE CONCRETO

CEMENTO RUMI TIPO IP

Peso Especifico	2.86	Tn/m3
Peso del Material suelto	1.50	Tn/m3

CARACTERISTICAS DE LOS AGREGADOS

	und.	A. FINO	A. GRUESO
Peso Unt. Seco Compactado	Kg/cm3	1.950	1.736
Peso Unt. Seco Suelto	Kg/cm3	1.721	1.621
Peso Especifico de la Masa	gr/cc	2.601	2.505
Contenido de Humedad	%	6.3	4.3
Porcentaje de Absorcion	%	2.44	3.51
Módulo de fineza	-	2.99	7.09
Tamaño Máximo	Pulg.		1

DATOS DE DISEÑO

Clima	FRIO		
Slump	1" a 3"	Pulg.	
Agua	193	Lt/m3	
Aire	Con Aire Incorporado		
Factor de Seguridad	Adoptado		
Relación agua - cemento	0.533		
Volumen de Agregado Grueso	0.4512	m3	bls.
Factor de Cemento	362.10	Kg/m3	8.52
Agregado Grueso	66.98	%	
Agregado Fino	33.02	%	

1.- PESO SECO DE LOS MATERIALES POR m3 DE CONCRETO:

Cemento			362.10	kg/m3
Agregado Grueso	0.451	2505	1130.14	kg/m3
Agregado Fino	0.214	2601	557.24	kg/m3
Agua			193.00	lt/m3
			<u>2242.47</u>	kg/m3



ASAQALL INGENIEROS S.R.L.

Ejecución de Obras, Supervisión, Control de Calidad
Servicios Electromecánicos, Servicio en General



2.- CORRECCION POR HUMEDAD Y ABSORCION:

Agua Efectiva	193.00	66.47	126.53	Lts.
---------------	--------	-------	--------	------

3.- PESO DE MATERIALES CORREGIDOS POR m3 DE CONCRETO

Cemento			362.10	kg/m3
Agregado Grueso	1130.14		1130.14	kg/m3
Agregado Fino	557.24	47.37	604.60	kg/m3
Agua			126.53	lt/m3

4.- LAS PROPORCIONES EN PESO EN OBRA SERAN:

Cemento	362.10	362.10	1.000	-
Agregado Grueso	1130.14	362.10	3.121	-
Agregado Fino	604.60	362.10	1.670	-
Agua	126.53	362.10	0.349	-

5.- PESO DE MATERIALES POR SACO:

Cemento	1.000	42.5	42.50	kg.
Agregado Grueso	3.121	42.5	132.64	kg.
Agregado Fino	1.670	42.5	70.96	kg.
Agua	0.349	42.5	14.85	Lts.

6.- VOLUMEN APARENTE DE LOS MATERIALES

Cemento	362.10	1.500	0.2414	-
Agregado Grueso	1130.14	1.621	0.6974	-
Agregado Fino	604.60	1.721	0.3514	-
Agua	126.53	1.000	0.1265	-

7.- LAS PROPORCIONES EN VOLUMEN EN OBRA SERAN:

Cemento	0.2414	0.2414	1.00	p3
Agregado Grueso	0.6974	0.2414	2.89	p3
Agregado Fino	0.3514	0.2414	1.46	p3
Agua	126.53	6.4464	19.63	Lts.

COMPONENTE	CEMENTO	AGR. GRUESO	AGR. FINO	AGUA
PROPORCION	1.00	2.89	1.46	19.63



PROYECTO	: DETERMINACION Y EVALUACION DE COSTOS Y BENEFICIOS DEL CONCRETO AUTOCOMPACTANTE EN LOS ELEMENTOS ESTRUCTURALES DE UNA EDIFICACION EN LA CIUDAD DE JULIACA - 2017.		
CANTERA	: RIO UNOCOLLA		
MUESTRA	: CONCRETO	FECHA :	10 NOVIEMBRE 2017
REALIZADO POR	: UBALDO PUÑO QUISPE		

DISEÑO N° 1

Aditivo= 0.76 %

a/c= 0.533

MATERIAL	PESO SECO	VOLUMEN ABSOLUTO	DISEÑO UNITARIO
Cemento	397.61 kg.	0.130 m3.	1.000
Agua	126.53 kg.	0.127 m3.	0.318
Agregado Fino	604.60 kg.	0.232 m3.	1.460
Agregado Grueso	1130.14 kg.	0.451 m3.	2.890
% de aditivo 0.76	3.02 kg.	0.001 m3.	0.008
% Aire		0.059 m3.	
TOTAL	2261.90 kg.	1.000 m3.	5.676

Resultados de ensayos realizados:

Características del diseño:

Consistencia de la mezcla: Muy seca
Presenta Segregación: No

Ensayo de Ecurrimiento

Tiempo(T50)= No cumple
Diámetro 1= 48.00 cm
Diámetro 2= 49.00 cm
Media= 48.50 cm No cumple

Ensayo de Caja en L

T20= 1.80 seg. <1.5
T40= 3.70 seg. <3
H2/H1= 0.00 No cumple

Ensayo de Embudo en V

Tiempo= 12.20 seg. No cumple

Resultados de Ensayos de compresión

Resultados en kg	Diámetro	A de contacto	diseño f'c	edad días	resistencia	%
17850.00	15.13	179.79	210	7	99.28	47.28
17854.00	14.91	174.60	210	7	102.26	48.69
18324.00	15.22	181.94	210	7	100.72	47.96



PROYECTO	: DETERMINACION Y EVALUACION DE COSTOS Y BENEFICIOS DEL CONCRETO AUTOCOMPACTANTE EN LOS ELEMENTOS ESTRUCTURALES DE UNA EDIFICACION EN LA CIUDAD DE JULIACA – 2017.		
CANTERA	: RIO UNOCOLLA		
MUESTRA	: CONCRETO	FECHA :	10 NOVIEMBRE 2017
REALIZADO POR	: UBALDO PUÑO QUISPE		

DISEÑO N° 2

Aditivo= 0.84 %

a/c= 0.533

MATERIAL	PESO SECO	VOLUMEN ABSOLUTO	DISEÑO UNITARIO
Cemento	397.61 kg.	0.130 m3.	1.000
Agua	126.53 kg.	0.127 m3.	0.318
Agregado Fino	604.60 kg.	0.232 m3.	1.460
Agregado Grueso	1130.14 kg.	0.451 m3.	2.890
% de aditivo 0.84	3.34 kg.	0.001 m3.	0.008
% Aire		0.058 m3.	
TOTAL	2262.22 kg.	1.000 m3.	5.677

Resultados de ensayos realizados:

Características del diseño:

Consistencia de la mezcla: Seca
Presenta Segregación: No

Ensayo de Escurrimiento

Tiempo(T50)= 3.00 seg. Si cumple (OK)
Diámetro 1= 52.00 cm
Diámetro 2= 53.00 cm
Media= 52.50 cm No cumple

Ensayo de Caja en L

T20= 0.60 seg.
T40= 1.50 seg.
H2/H1= 0.50 No cumple

Ensayo de Embudo en V

Tiempo= 8.00 seg. Si cumple (OK)

Resultados de Ensayos de compresión

Resultados en kg	Diámetro	A de contacto	diseño f'c	edad días	resistencia	%
18160.00	14.99	176.48	210	7	102.90	49.00
16950.00	14.95	175.54	210	7	96.56	45.98
19500.00	15.07	178.37	210	7	109.32	52.06

ASAQALL INGENIEROS S.R.L.
 INGENIERÍA & CONSTRUCCIÓN
 RUC: 20601118191

Ejecución de Obras, Supervisión, Control de Calidad
Servicios Electromecánicos, Servicio en General

PROYECTO : DETERMINACION Y EVALUACION DE COSTOS Y BENEFICIOS DEL CONCRETO AUTOCOMPACTANTE EN LOS ELEMENTOS ESTRUCTURALES DE UNA EDIFICACION EN LA CIUDAD DE JULIACA – 2017.
 CANTERA : RIO UNOCOLLA
 MUESTRA : CONCRETO
 REALIZADO POR : UBALDO PUÑO QUISPE
 FECHA : 10 NOVIEMBRE 2017

DISEÑO N° 3

Aditivo= 0.92 %

a/c= 0.533

MATERIAL	PESO SECO	VOLUMEN ABSOLUTO	DISEÑO UNITARIO
Cemento	397.61 kg.	0.130 m3.	1.000
Agua	126.53 kg.	0.127 m3.	0.318
Agregado Fino	604.60 kg.	0.232 m3.	1.460
Agregado Grueso	1130.14 kg.	0.451 m3.	2.890
% de aditivo 0.92	3.66 kg.	0.001 m3.	0.009
% Aire		0.058 m3.	
TOTAL	2262.54 kg.	1.000 m3.	5.677

Resultados de ensayos realizados:

Características del diseño:

Consistencia de la mezcla: Poco fluido
 Presenta Segreción: No

Ensayo de Ecurrimiento

Tiempo(T50)= 2.00 seg. Si cumple (OK)
 Diámetro 1= 61.00 cm
 Diámetro 2= 60.00 cm
 Media= 60.50 cm Si cumple (OK)

Ensayo de Caja en L

T20= 1.25 seg.
 T40= 1.90 seg.
 H2/H1= 0.94 Si cumple (OK)

Ensayo de Embudo en V

Tiempo= 5.00 seg. Si cumple (OK)

Resultados de Ensayos de compresión

Resultados en kg	Diámetro	A de contacto	diseño f'c	edad días	resistencia	%
25920.00	15.09	178.84	210	7	144.93	69.02
25678.00	14.96	175.77	210	7	146.09	69.56
27154.00	14.89	174.13	210	7	155.94	74.26

ASAQALL INGENIEROS S.R.L.
INGENIERÍA & CONSTRUCCIÓN
RUC: 20601118191

Ejecución de Obras, Supervisión, Control de Calidad
Servicios Electromecánicos, Servicio en General

PROYECTO : DETERMINACION Y EVALUACION DE COSTOS Y BENEFICIOS DEL CONCRETO AUTOCOMPACTANTE EN LOS ELEMENTOS ESTRUCTURALES DE UNA EDIFICACION EN LA CIUDAD DE JULIACA – 2017.
 CANTERA : RIO UNOCOLLA
 MUESTRA : CONCRETO
 REALIZADO POR : UBALDO PUÑO QUISPE
 FECHA : 10 NOVIEMBRE 2017

DISEÑO N° 4

Aditivo= 1.0 %

a/c= 0.533

MATERIAL	PESO SECO	VOLUMEN ABSOLUTO	DISEÑO UNITARIO
Cemento	397.61 kg.	0.130 m3.	1.000
Agua	126.53 kg.	0.127 m3.	0.318
Agregado Fino	604.60 kg.	0.232 m3.	1.460
Agregado Grueso	1130.14 kg.	0.451 m3.	2.890
% de aditivo 1.00	3.98 kg.	0.001 m3.	0.010
% Aire		0.058 m3.	
TOTAL	2262.86 kg.	1.000 m3.	5.678

Resultados de ensayos realizados:

Características del diseño:

Consistencia de la mezcla: Muy fluida
 Presenta Segreción: No

Ensayo de Escurrimiento

Tiempo(T50)= 1.80 seg. No cumple
 Diametro 1= 68.00 cm
 Diametro 2= 68.00 cm
 Media= 68.00 cm Si cumple (OK)

Ensayo de Caja en L

T20= 0.30 seg.
 T40= 0.50 seg.
 H2/H1= 0.95 Si cumple (OK)

Ensayo de Embudo en V

Tiempo= 3.30 seg. No cumple

Resultados de Ensayos de compresión

Resultados en kg	Diametro	A de contacto	diseño f'c	edad dias	resistencia	%
26983.00	14.97	176.01	210	7	153.30	73.00
26057.00	15.06	178.13	210	7	146.28	69.66
26348.00	15.11	179.32	210	7	146.94	69.97



ASAQALL INGENIEROS S.R.L.

Ejecución de Obras, Supervisión, Control de Calidad
Servicios Electromecánicos, Servicio en General



PROYECTO : DETERMINACION Y EVALUACION DE COSTOS Y BENEFICIOS DEL CONCRETO AUTOCOMPACTANTE EN LOS ELEMENTOS ESTRUCTURALES DE UNA EDIFICACION EN LA CIUDAD DE JULIACA - 2017.
CANTERA : RIO UNOCOLLA
MUESTRA : CONCRETO FECHA : 10 NOVIEMBRE 2017
REALIZADO POR : UBALDO PUÑO QUISPE

DISEÑO N° 5

Aditivo= 1.25 % Reduccion de 10% de agua a/c= 0.533

MATERIAL	PESO SECO	VOLUMEN ABSOLUTO	DISEÑO UNITARIO
Cemento	397.61 kg.	0.130 m3.	1.000
Agua	126.53 kg.	0.127 m3.	0.318
Agregado Fino	604.60 kg.	0.232 m3.	1.460
Agregado Grueso	1130.14 kg.	0.451 m3.	2.890
% de aditivo 1.25	4.97 kg.	0.002 m3.	0.013
% Aire		0.058 m3.	
TOTAL	2263.85 kg.	1.000 m3.	5.681

Resultados de ensayos realizados:

Características del diseño:

Consistencia de la mezcla: Poco fluido
Presenta Segregación: Si

Ensayo de Escurrimiento

Tiempo(T50)= 4.00 seg. Si cumple (OK)
Diámetro 1= 56.00 cm
Diámetro 2= 56.00 cm
Media= 56.00 cm Si cumple (OK)

Ensayo de Caja en L

T20= 1.30 seg.
T40= 1.90 seg.
H2/H1= 0.52 No cumple

Ensayo de Embudo en V

Tiempo= 7.30 seg. Si cumple (OK)

Resultados de Ensayos de compresión

Resultados en kg	Diámetro	A de contacto	diseño f'c	edad días	resistencia	%
37547.00	15.10	179.08	210	7	209.67	99.84
34861.00	14.97	176.01	210	7	198.06	94.32
36517.00	14.99	176.48	210	7	206.92	98.53

ASAQALL **ASAQALL INGENIEROS S.R.L.**
 INGENIERÍA & CONSTRUCCIÓN
 RUC: 20601118191
 Ejecución de Obras, Supervisión, Control de Calidad
 Servicios Electromecánicos, Servicio en General

PROYECTO : DETERMINACION Y EVALUACION DE COSTOS Y BENEFICIOS DEL CONCRETO AUTOCOMPACTANTE EN LOS ELEMENTOS ESTRUCTURALES DE UNA EDIFICACION EN LA CIUDAD DE JULIACA – 2017.
 CANTERA : RIO UNOCOLLA
 MUESTRA : CONCRETO
 REALIZADO POR : UBALDO PUÑO QUISPE
 FECHA : 10 NOVIEMBRE 2017

DISEÑO N° 6

Aditivo= 1.5 % Reduccion de 10% de agua a/c= 0.533

MATERIAL	PESO SECO	VOLUMEN ABSOLUTO	DISEÑO UNITARIO
Cemento	397.61 kg.	0.130 m3.	1.000
Agua	126.53 kg.	0.127 m3.	0.318
Agregado Fino	604.60 kg.	0.232 m3.	1.460
Agregado Grueso	1130.14 kg.	0.451 m3.	2.890
% de aditivo 1.25	4.97 kg.	0.002 m3.	0.013
% Aire		0.058 m3.	
TOTAL	2263.85 kg.	1.000 m3.	5.681

Resultados de ensayos realizados:

Características del diseño:

Consistencia de la mezcla: Poco fluido
 Presenta Segregación: Si

Ensayo de Ecurrimiento

Tiempo(T50)= 2.30 seg. Si cumple (OK)
 Diametro 1= 67.00 cm
 Diametro 2= 68.00 cm
 Media= 67.50 cm Si cumple (OK)

Ensayo de Caja en L

T20= 0.80 seg.
 T40= 1.90 seg.
 H2/H1= 0.82 Si cumple (OK)

Ensayo de Embudo en V

Tiempo= 5.10 seg. Si cumple (OK)

Resultados de Ensayos de compresión

Resultados en kg	Diámetro	A de contacto	diseño f'c	edad días	resistencia	%
30987.00	14.95	175.54	210	7	176.53	84.06
31257.00	15.04	177.66	210	7	175.94	83.78
30976.00	15.00	176.72	210	7	175.29	83.47



PROYECTO : DETERMINACION Y EVALUACION DE COSTOS Y BENEFICIOS DEL CONCRETO AUTOCOMPACTANTE EN LOS ELEMENTOS ESTRUCTURALES DE UNA EDIFICACION EN LA CIUDAD DE JULIACA – 2017.
 CANTERA : RIO UNOCOLLA
 MUESTRA : CONCRETO
 REALIZADO POR : UBALDO PUÑO QUISPE
 FECHA : 10 NOVIEMBRE 2017

DISEÑO N° 7

Aditivo= 1.4 % Microsilice= 4 % a/c= 0.533

MATERIAL	PESO SECO	VOLUMEN ABSOLUTO	DISEÑO UNITARIO
Cemento	362.10 kg.	0.119 m3.	1.000
Agua	126.53 kg.	0.127 m3.	0.349
Agregado Fino	604.60 kg.	0.232 m3.	1.460
Agregado Grueso	1130.14 kg.	0.451 m3.	2.890
% de aditivo 1.4	5.07 kg.	0.002 m3.	0.014
% de Microsilice 4	14.48 kg.	0.005 m3.	0.040
% Aire		0.065 m3.	
TOTAL	2242.92 kg.	1.000 m3.	5.753

Resultados de ensayos realizados:

Características del diseño:

Consistencia de la mezcla: Poco fluido
 Presenta Segregación: Si

Ensayo de Escurrimiento

Tiempo(T50)= 4.50 seg. Si cumple (OK)
 Diametro 1= 53.00 cm
 Diametro 2= 53.50 cm
 Media= 53.25 cm No cumple

Ensayo de Caja en L

T20= 1.30 seg.
 T40= 1.90 seg.
 H2/H1= 0.81 Si cumple (OK)

Ensayo de Embudo en V

Tiempo= 5.10 seg. Si cumple (OK)

Resultados de Ensayos de compresión

Resultados en kg	Diametro	A de contacto	diseño f'c	edad días	resistencia	%
29584.00	14.94	175.30	210	7	168.76	80.36
28648.00	15.06	178.13	210	7	160.82	76.58
29643.00	15.14	180.03	210	7	164.66	78.41



PROYECTO : DETERMINACION Y EVALUACION DE COSTOS Y BENEFICIOS DEL CONCRETO AUTOCOMPACTANTE EN LOS ELEMENTOS ESTRUCTURALES DE UNA EDIFICACION EN LA CIUDAD DE JULIACA – 2017.
 CANTERA : RIO UNOCOLLA
 MUESTRA : CONCRETO FECHA : 10 NOVIEMBRE 2017
 REALIZADO POR : UBALDO PUÑO QUISPE

DISEÑO N° 8

Aditivo= 1.5 % Microsilice= 4 % a/c= 0.533

MATERIAL	PESO SECO	VOLUMEN ABSOLUTO	DISEÑO UNITARIO
Cemento	362.10 kg.	0.119 m3.	1.000
Agua	126.53 kg.	0.127 m3.	0.349
Agregado Fino	604.60 kg.	0.232 m3.	1.460
Agregado Grueso	1130.14 kg.	0.451 m3.	2.890
% de aditivo 1.5	5.43 kg.	0.002 m3.	0.015
% de Microsilice 4	14.48 kg.	0.005 m3.	0.040
% Aire		0.065 m3.	
TOTAL	2243.29 kg.	1.000 m3.	5.754

Resultados de ensayos realizados:

Características del diseño:

Consistencia de la mezcla: Fluida
 Presenta Segreción: No

Ensayo de Escurrimiento

Tiempo(T50)= 2.00 seg. Si cumple (OK)
 Diametro 1= 70.00 cm
 Diametro 2= 69.00 cm
 Media= 69.50 cm Si cumple (OK)

Ensayo de Caja en L

T20= 1.25 seg.
 T40= 1.90 seg.
 H2/H1= 0.94 Si cumple (OK)

Ensayo de Embudo en V

Tiempo= 4.90 seg. No Cumple

Resultados de Ensayos de compresión

Resultados en kg	Diametro	A de contacto	diseño f'c	edad dias	resistencia	%
31597.00	14.99	176.48	210	7	179.04	85.26
32105.00	14.96	175.77	210	7	182.65	86.98
31864.00	15.04	177.66	210	7	179.36	85.41



PROYECTO : DETERMINACION Y EVALUACION DE COSTOS Y BENEFICIOS DEL CONCRETO AUTOCOMPACTANTE EN LOS ELEMENTOS ESTRUCTURALES DE UNA EDIFICACION EN LA CIUDAD DE JULIACA – 2017.
 CANTERA : RIO UNOCOLLA
 MUESTRA : CONCRETO
 REALIZADO POR : UBALDO PUÑO QUISPE
 FECHA : 10 NOVIEMBRE 2017

DISEÑO N° 9

Aditivo= 1.5 % Microsilice= 4.5 % a/c= 0.533

MATERIAL	PESO SECO	VOLUMEN ABSOLUTO	DISEÑO UNITARIO
Cemento	362.10 kg.	0.119 m3.	1.000
Agua	126.53 kg.	0.127 m3.	0.349
Agregado Fino	604.60 kg.	0.232 m3.	1.460
Agregado Grueso	1130.14 kg.	0.451 m3.	2.890
% de aditivo 1.5	5.43 kg.	0.002 m3.	0.015
% de Microsilice 4.5	16.29 kg.	0.005 m3.	0.045
% Aire		0.064 m3.	
TOTAL	2245.10 kg.	1.000 m3.	5.759

Resultados de ensayos realizados:

Características del diseño:

Consistencia de la mezcla: Fluida
 Presenta Segregación: No

Ensayo de Escurrimiento

Tiempo(T50)= 2.00 seg. Si cumple (OK)
 Diametro 1= 54.00 cm
 Diametro 2= 53.00 cm
 Media= 53.50 cm No cumple

Ensayo de Caja en L

T20= 0.30 seg.
 T40= 0.50 seg.
 H2/H1= 0.71 No cumple

Ensayo de Embudo en V

Tiempo= 3.30 seg. No cumple

Resultados de Ensayos de compresión

Resultados en kg	Diametro	A de contacto	diseño f'c	edad días	resistencia	%
31986.00	15.09	178.84	210	7	178.85	85.17
32048.00	15.04	177.66	210	7	180.39	85.90
30154.00	14.97	176.01	210	7	171.32	81.58



PROYECTO : DETERMINACION Y EVALUACION DE COSTOS Y BENEFICIOS DEL CONCRETO AUTOCOMPACTANTE EN LOS ELEMENTOS ESTRUCTURALES DE UNA EDIFICACION EN LA CIUDAD DE JULIACA – 2017.
 CANTERA : RIO UNOCOLLA
 MUESTRA : CONCRETO FECHA : 10 NOVIEMBRE 2017
 REALIZADO POR : UBALDO PUÑO QUISPE

DISEÑO N° 10

Aditivo= 1.5 % Microsilíce= 5 % a/c= 0.533

MATERIAL	PESO SECO	VOLUMEN ABSOLUTO	DISEÑO UNITARIO
Cemento	362.10 kg.	0.119 m3.	1.000
Agua	126.53 kg.	0.127 m3.	0.349
Agregado Fino	604.60 kg.	0.232 m3.	1.460
Agregado Grueso	1130.14 kg.	0.451 m3.	2.890
% de aditivo 1.5	5.43 kg.	0.002 m3.	0.015
% de Microsilíce 5.0	18.11 kg.	0.006 m3.	0.050
% Aire		0.063 m3.	
TOTAL	2246.91 kg.	1.000 m3.	5.764

Resultados de ensayos realizados:

Características del diseño:

Consistencia de la mezcla: Fluida
 Presenta Segregación: No

Ensayo de Esgurrimento

Tiempo(T50)= 1.50 seg. No cumple
 Diametro 1= 60.00 cm
 Diametro 2= 61.00 cm
 Media= 60.50 cm Si cumple (OK)

Ensayo de Caja en L

T20= 0.60 seg.
 T40= 0.80 seg.
 H2/H1= 0.50 No cumple

Ensayo de Embudo en V

Tiempo= 3.00 seg. No cumple

Resultados de Ensayos de compresión

Resultados en kg	Diámetro	A de contacto	diseño f'c	edad días	resistencia	%
31678.00	14.89	174.13	210	7	181.92	86.63
32068.00	14.92	174.84	210	7	183.42	87.34
31547.00	15.07	178.37	210	7	176.86	84.22



PROYECTO : DETERMINACION Y EVALUACION DE COSTOS Y BENEFICIOS DEL CONCRETO AUTOCOMPACTANTE EN LOS ELEMENTOS ESTRUCTURALES DE UNA EDIFICACION EN LA CIUDAD DE JULIACA – 2017.
 CANTERA : RIO UNOCOLLA
 MUESTRA : CONCRETO FECHA : 10 NOVIEMBRE 2017
 REALIZADO POR : UBALDO PUÑO QUISPE

DISEÑO N° 11

Aditivo= 1.6 % Microsilice= 4 % a/c= 0.533

MATERIAL	PESO SECO	VOLUMEN ABSOLUTO	DISEÑO UNITARIO
Cemento	362.10 kg.	0.119 m3.	1.000
Agua	126.53 kg.	0.127 m3.	0.349
Agregado Fino	604.60 kg.	0.232 m3.	1.460
Agregado Grueso	1130.14 kg.	0.451 m3.	2.890
% de aditivo 1.6	5.79 kg.	0.002 m3.	0.016
% de Microsilice 4.0	14.48 kg.	0.005 m3.	0.040
% Aire		0.064 m3.	
TOTAL	2243.65 kg.	1.000 m3.	5.755

Resultados de ensayos realizados:

Características del diseño:

Consistencia de la mezcla: Fluida
 Presenta Segregación: No

Ensayo de Escurrimiento

Tiempo(T50)= 2.00 seg. Si cumple (OK)
 Diametro 1= 61.00 cm
 Diametro 2= 66.00 cm
 Media= 63.50 cm Si cumple (OK)

Ensayo de Caja en L

T20= 1.50 seg.
 T40= 2.30 seg.
 H2/H1= 0.84 Si cumple (OK)

Ensayo de Embudo en V

Tiempo= 5.50 seg. Si cumple (OK)

Resultados de Ensayos de compresión

Resultados en kg	Diametro	A de contacto	diseño f'c	edad días	resistencia	%
30697.00	15.14	180.03	210	7	170.51	81.20
32145.00	15.08	178.60	210	7	179.98	85.70
31948.00	14.98	176.24	210	7	181.27	86.32



PROYECTO : DETERMINACION Y EVALUACION DE COSTOS Y BENEFICIOS DEL CONCRETO AUTOCOMPACTANTE EN LOS ELEMENTOS ESTRUCTURALES DE UNA EDIFICACION EN LA CIUDAD DE JULIACA – 2017.
 CANTERA : RIO UNOCOLLA
 MUESTRA : CONCRETO FECHA : 10 NOVIEMBRE 2017
 REALIZADO POR : UBALDO PUÑO QUISPE

DISEÑO N° 12

Aditivo= 1.6 % Microsilice= 5 % a/c= 0.533

MATERIAL	PESO SECO	VOLUMEN ABSOLUTO	DISEÑO UNITARIO
Cemento	362.10 kg.	0.119 m3.	1.000
Agua	126.53 kg.	0.127 m3.	0.349
Agregado Fino	604.60 kg.	0.232 m3.	1.460
Agregado Grueso	1130.14 kg.	0.451 m3.	2.890
% de aditivo 1.6	5.79 kg.	0.002 m3.	0.016
% de Microsilice 5.0	18.11 kg.	0.006 m3.	0.050
% Aire		0.063 m3.	
TOTAL	2247.27 kg.	1.000 m3.	5.765

Resultados de ensayos realizados:

Características del diseño:

Consistencia de la mezcla: Fluida
 Presenta Segreción: No

Ensayo de Esgurrimento

Tiempo(T50)= 1.90 seg. No cumple
 Diametro 1= 68.00 cm
 Diametro 2= 67.00 cm
 Media= 67.50 cm Si cumple (OK)

Ensayo de Caja en L

T20= 1.00 seg.
 T40= 1.55 seg.
 H2/H1= 0.89 Si cumple (OK)

Ensayo de Embudo en V

Tiempo= 3.00 seg. No cumple

Resultados de Ensayos de compresión

Resultados en kg	Diámetro	A de contacto	diseño f'c	edad días	resistencia	%
32648.00	15.09	178.84	210	7	182.55	86.93
30986.00	14.93	175.07	210	7	176.99	84.28
32157.00	14.89	174.13	210	7	184.67	87.94



ASAQALL INGENIEROS S.R.L.

Ejecución de Obras, Supervisión, Control de Calidad
Servicios Electromecánicos, Servicio en General



PRUEBA DE RESISTENCIA A LA COMPRESION

PROYECTO:

"DETERMINACION Y EVALUACION DE COSTOS Y BENEFICIOS DEL CONCRETO AUTOCOMPACTANTE EN LOS ELEMENTOS ESTRUCTURALES DE UNA EDIFICACION EN LA CIUDAD DE JULIACA - 2017"



DICIEMBRE 2017

PRINCIPAL: JR. JOSÉ MARÍA EGUREN H-5B
JULIACA - SAN ROMÁN - PUNO

CELULAR: RPM #948474265 - 910406543



Ejecución de Obras, Supervisión, Control de Calidad
Servicios Electromecánicos, Servicio en General



CONTROL DE LABORATORIO PRUEBAS DE RESISTENCIA A LA COMPRESION

OBRA : DETERMINACION Y EVALUACION DE COSTOS Y BENEFICIOS DEL CONCRETO AUTOCOMPACTANTE EN LOS ELEMENTOS ESTRUCTURALES DE UNA EDIFICACION EN LA CIUDAD DE JULIACA - 2017.
REALIZADO POR : UBALDO PUÑO QUISPE
UBICACIÓN : JULIACA
COMPONENTE : -
f_c : 210 Kg/cm²
CONDICION : INTEMPERIE

FECHA : 13/12/2017

N°	CARGA Kg.	DIAMETRO cm.	AREA cm ² .	ESF. ROTURA Kg/cm ² .	f _c Kg/cm ² .	FECHA		EDAD DIAS	%
						VACIADO	ROTUTA		
1	29220.00	14.95	175.53	166.46	210	15/11/2017	22/11/2017	7	79.27
2	26920.00	15.05	177.89	151.33	210	15/11/2017	22/11/2017	7	72.06
3	28240.00	15.15	180.26	156.66	210	15/11/2017	22/11/2017	7	74.60
4	29610.00	15.25	182.65	162.11	210	15/11/2017	22/11/2017	7	77.20
5	30890.00	15.35	185.05	166.93	210	15/11/2017	22/11/2017	7	79.49
6	30390.00	15.45	187.47	162.11	210	15/11/2017	22/11/2017	7	77.19
7	30190.00	15.55	189.91	158.97	210	15/11/2017	22/11/2017	7	75.70

OBSERVACIONES: los especímenes arriba prescritos fueron tomados en obra por el ejecutor, la empresa solo se hace responsable de los resultados de los ensayos a compresión de los especímenes, mas no de los resultados o defectos en obra. Para la nivelación se usó el componente ECONOPAC.
 Los agregados usados fueron de la cantera del RIO UNOCOLLA.
 Ensayos Realizados bajo la NORMA ASTM C39.
 Ensayos Solicitados por los responsables del proyecto.

PARAMETROS
 7 días 70 - 85 %
 14 días 85 - 95 %
 28 días 100 - 120 %



Ejecución de Obras, Supervisión, Control de Calidad
Servicios Electromecánicos, Servicio en General



CONTROL DE LABORATORIO PRUEBAS DE RESISTENCIA A LA COMPRESION

OBRA : DETERMINACION Y EVALUACION DE COSTOS Y BENEFICIOS DEL CONCRETO AUTOCOMPACTANTE EN LOS ELEMENTOS ESTRUCTURALES DE UNA EDIFICACION EN LA CIUDAD DE JULIACA - 2017.
REALIZADO POR : UBALDO PUÑO QUISPE
UBICACION : JULIACA
COMPONENTE : -
f'c : 210 Kg/cm²
CONDICION : INTEMPERIE

FECHA : 13/12/2017

N°	CARGA Kg.	DIAMETRO cm.	AREA cm ² .	ESF. ROTURA Kg/cm ² .	f'c Kg/cm ² .	FECHA		EDAD DIAS	%
						VACIADO	ROTURA		
8	40224.49	14.95	175.53	229.16	210	15/11/2017	29/11/2017	14	109.12
9	40000.00	15.05	177.89	224.86	210	15/11/2017	29/11/2017	14	107.08
10	38959.18	15.15	180.26	216.13	210	15/11/2017	29/11/2017	14	102.92
11	38151.02	15.25	182.65	208.88	210	15/11/2017	29/11/2017	14	99.46
12	37134.69	15.35	185.05	200.67	210	15/11/2017	29/11/2017	14	95.56
13	38267.35	15.45	187.47	204.12	210	15/11/2017	29/11/2017	14	97.20
14	37859.18	15.55	189.91	199.36	210	15/11/2017	29/11/2017	14	94.93

OBSERVACIONES: los especímenes arriba prescritos fueron tomados en obra por el ejecutor, la empresa solo se hace responsable de los resultados de los ensayos a compresión de los especímenes, mas no de los resultados o defectos en obra. Para la nivelación se usó el componente ECONOPAC.
 Los agregados usados fueron de la cantera del RIO UNOCOLLA.
 Ensayos Realizados bajo la NORMA ASTM C39.
 Ensayos Solicitados por los responsables del proyecto.

PARAMETROS
 7 días 70 - 85 %
 14 días 85 - 95 %
 28 días 100 - 120 %



Servicios Electromecánicos, Servicio en General



CONTROL DE LABORATORIO PRUEBAS DE RESISTENCIA A LA COMPRESION

OBRA : DETERMINACION Y EVALUACION DE COSTOS Y BENEFICIOS DEL CONCRETO AUTOCOMPACTANTE EN LOS ELEMENTOS ESTRUCTURALES DE UNA EDIFICACION EN LA CIUDAD DE JULIACA - 2017.
REALIZADO POR : UBALDO PUÑO QUISPE
UBICACIÓN : JULIACA
COMPONENTE : -
f_c : 210 Kg/cm²
CONDICION : INTEMPERIE
FECHA : 13/12/2017

N°	CARGA Kg.	DIAMETRO cm.	AREA cm ² .	ESF. ROTURA Kg/cm ² .	f _c Kg/cm ² .	FECHA VACIADO	FECHA ROTUTA	EDAD		%
								DIAS		
15	41224.49	14.95	175.53	234.85	210	15/11/2017	13/12/2017	28		111.83
16	40408.16	15.05	177.89	227.15	210	15/11/2017	13/12/2017	28		108.17
17	40000.00	15.15	180.26	221.90	210	15/11/2017	13/12/2017	28		105.67
18	42448.98	15.25	182.65	232.41	210	15/11/2017	13/12/2017	28		110.67
19	37934.69	15.35	185.05	204.99	210	15/11/2017	13/12/2017	28		97.62
20	40816.33	15.45	187.47	217.72	210	15/11/2017	13/12/2017	28		103.68
21	39691.84	15.55	189.91	209.01	210	15/11/2017	13/12/2017	28		99.53

OBSERVACIONES: los especímenes arriba prescritos fueron tomados en obra por el ejecutor, la empresa solo se hace responsable de los resultados de los ensayos a compresión de los especímenes, mas no de los resultados o defectos en obra. Para la nivelación se usó el componente ECONOPAC.
 Los agregados usados fueron de la cantera del RIO UNOCOLLA.
 Ensayos Realizados bajo la NORMA ASTM C39.
 Ensayos Solicitados por los responsables del proyecto.

PARAMETROS
 7 días 70 - 85 %
 14 días 85 - 95 %
 28 días 100 - 120 %



Ejecución de Obras, Supervisión, Control de Calidad
Servicios Electromecánicos, Servicio en General



CONTROL DE LABORATORIO PRUEBAS DE RESISTENCIA A LA COMPRESION

OBRA : DETERMINACION Y EVALUACION DE COSTOS Y BENEFICIOS DEL CONCRETO AUTOCOMPACTANTE EN LOS ELEMENTOS ESTRUCTURALES DE UNA EDIFICACION EN LA CIUDAD DE JULIACA - 2017.

REALIZADO POR : UBALDO PUÑO QUISPE

UBICACION : JULIACA

COMPONENTE : -

f'c : 210 Kg/cm²

CONDICION : SUMERGIDO

FECHA : 13/12/2017

N°	CARGA Kg.	DIAMETRO cm.	AREA cm ² .	ESF. ROTURA Kg/cm ² .	f'c Kg/cm ² .	FECHA		EDAD DIAS	%
						VACIADO	ROTUTA		
1	32020.00	14.95	175.53	182.42	210	15/11/2017	22/11/2017	7	86.86
2	30940.00	15.05	177.89	173.93	210	15/11/2017	22/11/2017	7	82.82
3	31350.00	15.15	180.26	173.91	210	15/11/2017	22/11/2017	7	82.82
4	30130.00	15.25	182.65	164.96	210	15/11/2017	22/11/2017	7	78.55
5	31920.00	15.35	185.05	172.49	210	15/11/2017	22/11/2017	7	82.14
6	31230.00	15.45	187.47	166.59	210	15/11/2017	22/11/2017	7	79.33
7	32690.00	15.55	189.91	172.14	210	15/11/2017	22/11/2017	7	81.97

OBSERVACIONES: los especímenes arriba prescritos fueron tomados en obra por el ejecutor, la empresa solo se hace responsable de los resultados de los ensayos a compresión de los especímenes, mas no de los resultados o defectos en obra. Para la nivelación se usó el componente ECONOPAC.

Los agregados usados fueron de la cantera del RIO UNOCOLLA.

Ensayos Realizados bajo la NORMA ASTM C39.

Ensayos Solicitados por los responsables del proyecto.

PARAMETROS
7 días 70 - 85 %
14 días 85 - 95 %
28 días 100 - 120 %



CONTROL DE LABORATORIO PRUEBAS DE RESISTENCIA A LA COMPRESION

OBRA : DETERMINACION Y EVALUACION DE COSTOS Y BENEFICIOS DEL CONCRETO AUTOCOMPACTANTE EN LOS ELEMENTOS ESTRUCTURALES DE UNA EDIFICACION EN LA CIUDAD DE JULIACA - 2017.

REALIZADO POR : UBALDO PUÑO QUISPE

UBICACION : JULIACA

COMPONENTE : -

f'c : 210 Kg/cm2

CONDICION : SUMERGIDO

FECHA : 13/12/2017

N°	CARGA Kg.	DIAMETRO cm.	AREA cm2.	ESF. ROTURA Kg/cm2.	f'c Kg/cm2.	FECHA		EDAD DIAS	%
						VACIADO	ROTUTA		
8	43148.98	14.95	175.53	245.82	210	15/11/2017	29/11/2017	14	117.06
9	42040.82	15.05	177.89	236.33	210	15/11/2017	29/11/2017	14	112.54
10	41508.16	15.15	180.26	230.27	210	15/11/2017	29/11/2017	14	109.65
11	43843.47	15.25	182.65	240.04	210	15/11/2017	29/11/2017	14	114.31
12	45197.96	15.35	185.05	244.24	210	15/11/2017	29/11/2017	14	116.31
13	41564.49	15.45	187.47	221.71	210	15/11/2017	29/11/2017	14	105.58
14	43265.31	15.55	189.91	227.83	210	15/11/2017	29/11/2017	14	108.49

OBSERVACIONES: los especímenes arriba prescritos fueron tomados en obra por el ejecutor, la empresa solo se hace responsable de los resultados de los ensayos a compresión de los especímenes, mas no de los resultados o defectos en obra. Para la nivelación se usó el componente ECONOPAC.

Los agregados usados fueron de la cantera del RIO UNOCOLLA.

Ensayos Realizados bajo la NORMA ASTM C39.

Ensayos Solicitados por los responsables del proyecto.

PARAMETROS
7 días 70 - 85 %
14 días 85 - 95 %
28 días 100 - 120 %



CONTROL DE LABORATORIO PRUEBAS DE RESISTENCIA A LA COMPRESION

OBRA : DETERMINACION Y EVALUACION DE COSTOS Y BENEFICIOS DEL CONCRETO AUTOCOMPACTANTE EN LOS ELEMENTOS ESTRUCTURALES DE UNA EDIFICACION EN LA CIUDAD DE JULIACA - 2017.

REALIZADO POR : UBALDO PUÑO QUISEP

UBICACIÓN : JULIACA

COMPONENTE : -

f'c : 210 Kg/cm²

CONDICION : SUMERGIDO

FECHA : 13/12/2017

N°	CARGA Kg.	DIAMETRO cm.	AREA cm ² .	ESF. ROTURA Kg/cm ² .	f'c Kg/cm ² .	FECHA		EDAD DIAS	%
						VACIADO	ROTUTA		
15	47845.10	14.95	175.53	272.57	210	15/11/2017	13/12/2017	28	129.80
16	47130.61	15.05	177.89	264.94	210	15/11/2017	13/12/2017	28	126.16
17	45918.37	15.15	180.26	254.73	210	15/11/2017	13/12/2017	28	121.30
18	41632.65	15.25	182.65	227.94	210	15/11/2017	13/12/2017	28	108.54
19	43157.14	15.35	185.05	233.22	210	15/11/2017	13/12/2017	28	111.06
20	47555.10	15.45	187.47	253.67	210	15/11/2017	13/12/2017	28	120.79
21	46214.29	15.55	189.91	243.35	210	15/11/2017	13/12/2017	28	115.88

OBSERVACIONES: los especímenes arriba prescritos fueron tomados en obra por el ejecutor, la empresa solo se hace responsable de los resultados de los ensayos a compresión de los especímenes, mas no de los resultados o defectos en obra. Para la nivelación se usó el componente ECONOPAC.

Los agregados usados fueron de la cantera del RIO UNOCOLLA.

Ensayos Realizados bajo la NORMA ASTM C39.

Ensayos Solicitados por los responsables del proyecto.

PARAMETROS
7 días 70 - 85 %
14 días 85 - 95 %
28 días 100 - 120 %